



Прибор зарегистрирован в Госреестре средств измерений под № 52275-12
Свидетельство RU.C.32.011.A № 49353 от 27.12.2012



Регуляторы имеют Разрешение Федеральной службы по экологическому,
технологическому и атомному надзору № РРС 00-32521 от 18.12.2008



РЕГУЛЯТОРЫ
МИКРОПРОЦЕССОРНЫЕ
ИЗМЕРИТЕЛЬНЫЕ

МЕТАКОН-1205

Паспорт
ПИМФ.421243.050 ПС
Версия 1.0

НПФ КонтрАвт

Россия, 603107 Нижний Новгород, а/я 21
тел./факс: (831) 260-03-08 (многоканальный), 466-16-04, 466-16-94
e-mail: sales@contravt.nnov.ru

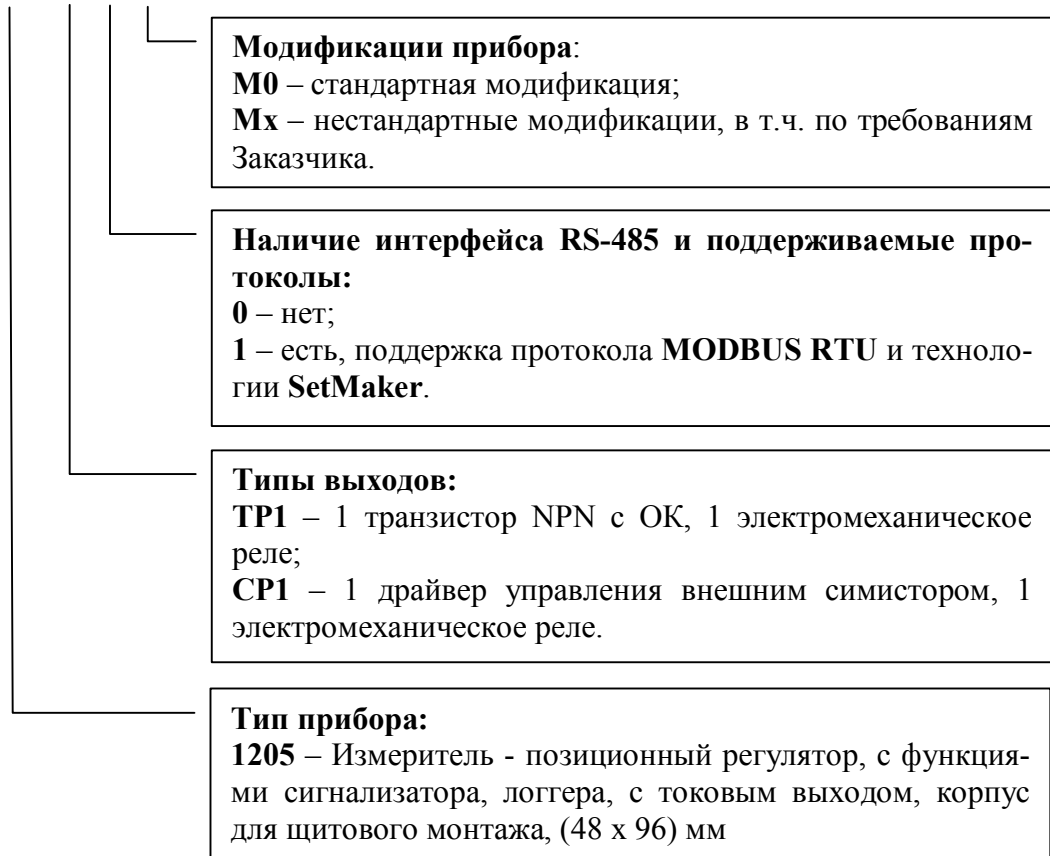
Содержание

1	Обозначение при заказе.....	1
2	Назначение	2
3	Технические характеристики	5
4	Комплектность	9
5	Устройство и работа.....	10
6	Размещение и подключение прибора.....	36
7	Техническое обслуживание прибора.....	38
8	Возможные неисправности и методы их устранения	39
9	Указание мер безопасности.....	40
10	Правила транспортирования и хранения	40
11	Гарантийные обязательства	40
12	Адрес предприятия-изготовителя	40
13	Свидетельство о приемке	41
	Приложение А Регуляторы микропроцессорные измерительные МЕТАКОН Методика поверки ПИМФ.421243.010 МП	42
	Приложение Б Регистровая модель Регуляторов микропроцессорных измерительных МЕТАКОН – 1205	51
14	Отметки об эксплуатации	70

Настоящий паспорт предназначен для ознакомления с устройством, принципом действия, конструкцией, эксплуатацией, техническим обслуживанием и поверкой **измерителя-регулятора МЕТАКОН-1205** (в дальнейшем - прибор). Измерители-регуляторы выпускаются по техническим условиям ПИМФ.421243.010 ТУ.

1 Обозначение при заказе

МЕТАКОН-1205-X-X-X



Пример заказа:

МЕТАКОН-1205-ТР1-1-М0 – регулятор микропроцессорный измерительный (измеритель - позиционный регулятор), тип выхода – реле с группой контактов на переключение и транзистор с открытым коллектором, с токовым выходом, с интерфейсом RS-485 и поддержкой протокола **MODBUS RTU** и технологии **SetMaker**, стандартная модификация.

2 Назначение

Приборы серии **МЕТАКОН-1205** предназначены для построения автоматических систем измерения, контроля и регулирования технологических параметров. Приборы измеряют сигналы термоэлектрических преобразователей (термопар, ТП), термопреобразователей сопротивления (ТС), унифицированные сигналы тока и напряжения и выполняют функции позиционного или пропорционального (П) регулирования, сигнализации, трансляции измеренного сигнала в выходной токовый сигнал, а также обеспечивают обмен данными по сети RS-485.

Выполняемые функции:

- измерение аналоговых входных сигналов термопар, термопреобразователей сопротивления, унифицированных сигналов напряжения и тока (универсальный вход);
- отображение измеренного сигнала на четырех разрядном семисегментном светодиодном дисплее высокой яркости;
- программный выбор типа входного сигнала;
- линеаризация НСХ первичных термопреобразователей, индикация результата измерения температуры в градусах Цельсия;
- компенсация термо-ЭДС холодного спая термопар;
- масштабирование унифицированных сигналов и отображение результата измерения в единицах физических величин;
- коррекция результатов измерения путем смещения на фиксированную величину;
- функция извлечения квадратного корня для унифицированных входных сигналов и сигналов сопротивления;
- цифровая фильтрация измеренного сигнала для подавления помех;
- формирование сигнала управления или сигнализации при помощи встроенного компаратора, функция компаратора выбирается программно. Для каждой из функций компаратора могут быть заданы режим отложенной сигнализации (блокировка при первом включении), режим задержки срабатывания компаратора. Компаратор может быть заблокирован внешним дискретным сигналом управления;
- управление работой прибора при помощи двух дискретных входов управления: выбор предустановок компаратора и блокировка компаратора;
- пропорциональное регулирование с токовым выходным сигналом (регулятор П+const);
- формирование выходного токового сигнала, назначение которого задается пользователем при конфигурировании: ретрансляция измеренного значения, выход П-регулятора, дискретный активный выход компаратора;
- фиксация в энергонезависимой памяти максимального и минимального значения измеренного технологического параметра, возможность просмотра и удаления этих значений (функция логгера);
- сохранение в энергонезависимой памяти времени включенного состояния прибора (в сутках) (функция счетчика моточасов);
- диагностика аварийных ситуаций и функциональная сигнализация по результатам диагностики;
- формирование пользователем набора параметров, входящих в состав оперативного меню;

- светодиодная индикация состояния выходного реле;
- защита параметров прибора от несанкционированного изменения (два уровня доступа, ограниченных разными паролями);
- сохранение значений параметров прибора в энергонезависимой памяти прибора при отключении питания;
- формирование гальванически изолированного питания 24 В для внешних датчиков;
- обмен информацией с головным сетевым устройством по интерфейсу RS-485 на скоростях до 115,2 кбод (для модификаций с интерфейсом). Поддержка протокола Modbus RTU;
- гальваническая изоляция входов, выходов, интерфейса и питания между собой.

Область применения:

системы измерения, сбора данных, контроля и регулирования в технологических процессах в машиностроительной, металлургической, химической, перерабатывающей, пищевой, нефтяной и других отраслях промышленности, а также научных исследованиях.

Внимание! По специальному заказу могут быть выпущены приборы с индивидуальными (нестандартными) характеристиками.

Различные варианты конфигурирования прибора - настройки параметров функциональных блоков - позволяют решать следующие типовые задачи:

Задача 1

- измерение и индикация технологического параметра;
- обмен данными по интерфейсу*.

Задача 2

- измерение и индикация технологического параметра;
- трансляция измеренного сигнала в токовый унифицированный сигнал**;
- обмен данными по интерфейсу*.

Задача 3

- измерение и индикация технологического параметра;
- сигнализация при выполнении заданных условий на величину технологического параметра;
- обмен данными по интерфейсу*.

Задача 4

- измерение и индикация технологического параметра;
- сигнализация при выполнении заданных условий на величину технологического параметра;
- трансляция измеренного сигнала в токовый унифицированный сигнал**;
- обмен данными по интерфейсу*.

Задача 5

- измерение и индикация технологического параметра;
- двухпозиционное регулирование;
- обмен данными по интерфейсу*.

Задача 6

- измерение и индикация технологического параметра;
- двухпозиционное регулирование;
- трансляция измеренного сигнала в токовый унифицированный сигнал**;
- обмен данными по интерфейсу*.

Задача 7

- измерение и индикация технологического параметра;
- пропорциональное регулирование (П-регулирование) с токовым выходным сигналом управления**;
- обмен данными по интерфейсу*.

Задача 8

- измерение и индикация технологического параметра;
- пропорциональное регулирование (П-регулирование) с токовым выходным сигналом управления**;
- сигнализация при выполнении заданных условий на величину технологического параметра;
- обмен данными по интерфейсу*.

Примечание*: для модификаций приборов с интерфейсом RS-485.

Примечание**: для модификаций приборов с токовым выходом.

Дополнительно во всех задачах доступны следующие функциональные возможности:

- функциональная диагностика (диагностика аварийных ситуаций);
- регистрация минимального и максимального значения технологического параметра (функция логгера);
- регистрация продолжительности включенного состояния прибора (функция счетчика моточасов);
- переключение уставок компаратора между предустановленными значениями внешним дискретным сигналом;
- блокировка работы компараторов внешним дискретным сигналом;
- передача данных в Накопитель-архиватор **DataBox** (для модификаций приборов с интерфейсом RS-485);
- питание внешних устройств источником 24 В, встроенным в прибор.

3 Технические характеристики

3.1 Метрологические характеристики

3.1.1 Основная погрешность

Пределы основной допускаемой приведенной погрешности измерения напряжения, тока и сопротивления не более..... $\pm 0,1$ %.

Допустимые типы входных аналоговых сигналов (по ГОСТ 26.011), термопар (по ГОСТ Р 8.585-2001) термопреобразователей сопротивления (по ГОСТ 6651), диапазоны входных сигналов, а так же пределы допускаемых погрешностей измерения для конкретных типов входных сигналов приведены в Таблице 1.

Таблица 1 - Типы и диапазоны входных сигналов напряжения, тока, сопротивления и температуры

Первичный преобразователь		Диапазоны измерений	Цена единицы младшего разряда*	Пределы допускаемой основной приведенной погрешности, %
Тип	Условное обозначение НСХ			
Термопары с НСХ по ГОСТ Р 8.525				
ТХА	ХА(К)	(-100...+1300) °С	0,1 °С	$\pm 0,1$ %
ТХК	ХК(L)	(-100... +750) °С	0,1 °С	$\pm 0,1$ %
ТНН	НН(N)	(-50...+1300) °С	0,1 °С	$\pm 0,1$ %
ТЖК	ЖК(J)	(-100... +900) °С	0,1 °С	$\pm 0,1$ %
ТПП	ПП(S)	(0...1600) °С	0,1 °С	$\pm 0,25$ %
ТПП	ПП(R)	(0...1600) °С	0,1 °С	$\pm 0,25$ %
ТПП	ПР(B)	(300...1700) °С	0,1 °С	$\pm 0,25$ %
ТМК	МК(T)	(-270... +400) °С	0,1 °С	$\pm 0,1$ %
ТХК _н	ХК _н (E)	(-270... +1000) °С	0,1 °С	$\pm 0,1$ %
ТВР	ВР(A-1)	(0...2200) °С	0,1 °С	$\pm 0,25$ %
ТВР	ВР(A-2)	(0...1800) °С	0,1 °С	$\pm 0,25$ %
ТВР	ВР(A-3)	(0...1800) °С	0,1 °С	$\pm 0,25$ %
Пирометры по ГОСТ 10627				
РК-15	РК-15	(400...1500) °С	1 °С	$\pm 0,15$ %
РС-20	РС-20	(900...2000) °С	1 °С	$\pm 0,1$ %
Преобразователи манометрические термопарные ПМТ				
Тип	Давление			
ПМТ-2	(0,1...500) мкм рт. ст.	(0...100) %	0,1 %	$\pm 0,5$ %
ПМТ-4	(0,1...200) мкм рт. ст.	(0...100) %	0,1 %	$\pm 0,5$ %
Термопреобразователи сопротивления по ГОСТ 6651				
ТСМ	100М ($\alpha=0,00428$ °С ⁻¹)	(-180... +200) °С	0,1 °С	$\pm 0,1$ %
ТСМ	50М ($\alpha=0,00428$ °С ⁻¹)	(-180... +200) °С	0,1 °С	$\pm 0,1$ %
ТСП	100П($\alpha=0,00391$ °С ⁻¹)	(-200... +850) °С	0,1 °С	$\pm 0,1$ %
ТСП	50П($\alpha=0,00391$ °С ⁻¹)	(-200... +850) °С	0,1 °С	$\pm 0,1$ %
ТСП	Pt100 ($\alpha=0,00385$ °С ⁻¹)	(-200...+850) °С	0,1 °С	$\pm 0,1$ %

ТСП	Pt50 ($\alpha=0,00385 \text{ } ^\circ\text{C}^{-1}$)	(-200... +850) $^\circ\text{C}$	0,1 $^\circ\text{C}$	$\pm 0,1 \%$
Унифицированные сигналы постоянного напряжения и тока по ГОСТ 26.011				
	(0...50) мВ	(0...100) %	0,02 %	$\pm 0,1 \%$
	(0...1000) мВ	(0...100) %	0,1 %	$\pm 0,1 \%$
	(0...5) мА	(0...100) %	0,02 %	$\pm 0,1 \%$
	(0...20) мА	(0...100) %	0,05 %	$\pm 0,1 \%$
	(4...20) мА	(0...100) %	0,05 %	$\pm 0,1 \%$
Сигналы сопротивления				
	(0...100) Ом	(0...100) %	0,1 %	$\pm 0,1 \%$
	(0...250) Ом	(0...100) %	0,1 %	$\pm 0,1 \%$
	(0...500) Ом	(0...100) %	0,1 %	$\pm 0,1 \%$

Примечание*: При температурах выше 1000 $^\circ\text{C}$ и ниже минус 100 $^\circ\text{C}$ цена единицы младшего разряда равна 1 $^\circ\text{C}$.

Примечание:** $\pm 0,15$ мкм рт. ст. от 0 до 1 мкм рт. ст., $\pm 0,5$ мкм рт. ст. от 1 до 30 мкм рт. ст., ± 3 мкм рт. ст. от 30 до 90 мкм рт. ст., ± 17 мкм рт. ст. от 90 до 200 мкм рт. ст., ± 80 мкм рт. ст. от 200 до 500 мкм рт. ст.

3.1.2 Дополнительная погрешность

Пределы допустимой дополнительной погрешности измерений, вызванной изменением температуры окружающего воздуха от нормальной (23 ± 5) $^\circ\text{C}$ до любой температуры в пределах рабочего диапазона, не превышает 0,25 предела основной погрешности на каждые 10 $^\circ\text{C}$ изменения температуры.

Пределы дополнительной допустимой погрешности, вызванной изменением температуры «холодного» спая термопары во всем диапазоне рабочих температур, не превышают ± 1 $^\circ\text{C}$.

3.1.3 Интервал между поверками прибора - 2 года

3.2 Эксплуатационные характеристики

3.2.1 Характеристики измерительного входа

Тип входа..... универсальный (напряжение, ток, сопротивление)

Входной импеданс при измерении напряжения..... ≥ 1 МОм

Входной импеданс при измерении тока..... 100 Ом

Схема подключения термопреобразователей сопротивления..... 3-х проводная

Ток возбуждения термопреобразователей сопротивления, не более..... 250 мкА

Подавление помех переменного тока частотой 50 Гц общего вида, приложенных к измерительному входу, не менее..... 70 дБ

Подавление помех переменного тока частотой 50 Гц последовательного вида, приложенных к измерительному входу, не менее..... 100 дБ

Период опроса входных сигналов 100 мс

3.2.2 Характеристики дискретных входов

Количество входов 2

Назначение входов	переключение между уставками и блокировка компаратора
Тип входа	пассивный (требуется внешний или внутренний источник напряжения)
Напряжение входного сигнала прямой полярности, не более.....	30 В
Напряжение входного сигнала обратной полярности, не более.....	50 В
Ток в цепи дискретного входа (втекающий), не более	10 мА
Напряжение на входе, соответствующее состоянию логического нуля	от 0 до 1 В
Максимально допустимое сопротивление замкнутого “сухого контакта” и подводящих проводов не более	100 Ом
Напряжение на входе, соответствующее состоянию логической единицы.....	от 4 до 30 В
Длительность дискретного сигнала, обнаруживаемая прибором, не менее	0,1 с

3.2.3 Характеристики дискретного выхода «Реле»

Тип выхода.....	группа контактов на переключение
Коммутируемое напряжение переменного тока, не более	250 В
Коммутируемое напряжение постоянного тока, не более	120 В
Коммутируемый ток, не более	5 А

3.2.4 Характеристики дискретного выхода «Транзистор»

Тип выхода.....	открытый коллектор, n-p-n транзистор
Максимальное постоянное напряжение на выходе.....	60 В
Максимальный ток выхода (втекающий).....	150 мА

3.2.5 Характеристики дискретного выхода «Драйвер симистора»

Тип выхода.....	драйвер управления симистором
Максимальное амплитудное значение напряжения на выходе	600 В
Максимальный ток	1 А*
Включение при переходе коммутируемого напряжения через ноль.....	есть

***Примечание:** при длительности импульса 100 мкс и периоде повторения импульсов 10 мс

3.2.6 Характеристики аналогового выхода

Тип выхода.....	токовый (активный)
Возможные диапазоны токового сигнала (программируются)	от 0 до 5, от 0 до 20, от 4 до 20 мА
Номинальное значение сопротивления нагрузки.....	200 Ом
Допустимый диапазон сопротивлений нагрузки (диапазон от 0 до 20 мА)	от 0 до 600 Ом
Допустимый диапазон сопротивлений нагрузки (диапазон от 0 до 5 мА)	от 0 до 2400 Ом
Основная допускаемая погрешность установки тока, приведенная к диапазону от 0 до 20 мА, не более.....	± 0,1 %
Основная допускаемая погрешность установки тока, приведенная к диапазону от 0 до 5 мА, не более.....	± 0,25 %

Дополнительная допускаемая погрешность, вызванная изменением сопротивления нагрузки токового выхода от номинального значения до любого в пределах допустимого диапазона сопротивлений нагрузки (при номинальном напряжении питания),

не более..... **0,5δ_{осн}**

3.2.7 Характеристики встроенного источника питания

Номинальное выходное напряжение.....**(24 ± 1,2) В**

Максимальный выходной ток (при номинальном выходном напряжении), не менее..**100 мА**

Защита от короткого замыкания и перегрузки по току **есть**

Ограничение тока в режиме защиты от короткого замыкания на уровне, не более..**150 мА**

Нестабильность выходного напряжения в диапазоне токов нагрузки от 0 до 100 мА ± **10 %**

Нестабильность выходного напряжения в диапазоне температур от 0 до 50 °С.....± **10 %**

Нестабильность выходного напряжения в диапазоне напряжений питания прибора от 85 до 265 В± **10 %**

Примечание: Встроенный источник предназначен для питания внешних датчиков и пассивных дискретных входов прибора

3.2.8 Сетевой интерфейс

Физическая спецификация..... **EIA/TIA-485 (RS-485)**

Максимальная скорость обмена **115,2 кбит/с**

Диапазон задания адресов..... **от 1 до 247**

Время отклика, не более..... **10 мс**

Количество стоповых бит **1 или 2**

Максимальное число приборов в сети без повторителей **256**

Поддерживаемые протоколы **MODBUS RTU**

3.2.9 Гальваническая изоляция

Гальванически изолированные цепи: измерительный вход, дискретные входы, аналоговый выход, дискретный выход «Реле», дискретный выход «Транзистор», дискретный выход «Драйвер симистора», интерфейс RS-485, встроенный источник питания 24 В, цепи питания прибора.

Напряжение изоляции..... **1500 В**

3.2.10 Питание прибора

Номинальное значение напряжения питания..... **(220 ± 22) В, 50 Гц**

Диапазон допустимых напряжений питания..... **от 85 до 265 В**

Потребляемая мощность, не более **5 В·А**

3.2.11 Характеристики помехозащищенности по параметрам электромагнитной совместимости (ЭМС)

Характеристика помехозащищенности приведена в таблице 2.

Таблица 2 – Характеристика помехозащищенности по параметрам ЭМС

Устойчивость к динамическому изменению параметров питания по ГОСТ Р 51317.4.11	Класс 3 Критерий А
Устойчивость к воздействию наносекундных импульсных помех по ГОСТ Р 51317.4.4	
Устойчивость к воздействию микросекундных импульсных помех по ГОСТ Р 51317.4.5	
Устойчивость к воздействию электростатического разряда по ГОСТ Р 51317.4.2	

3.2.12 Требования электробезопасности

Соответствие требованиям электробезопасности по ГОСТ 12.2.007.0 класс **II**

3.2.13 Установление режимов

Время установления рабочего режима (время выхода на заданные метрологические характеристики), не более..... **5 мин**

Минимальное время обеспечения работоспособности после включения **1 с**

Время непрерывной работы..... **круглосуточно**

3.2.14 Условия эксплуатации

Группа по ГОСТ Р 52931 **B4**

Температура **от 0 до 50 °С**

Влажность (без конденсации влаги)..... **80 % при 35 °С**

Атмосферное давление **от 86 до 106,7 кПа**

По устойчивости к механическим воздействиям **L3**

Параметры надежности

Средняя наработка на отказ, не менее..... **100 000 ч**

Средний срок службы, не менее..... **10 лет**

3.2.15 Массогабаритные характеристики

Масса прибора, не более..... **800 г**

Габаритные размеры, не более **(116 × 48 × 132) мм**

Внешний вид прибора с габаритными размерами приведён на рисунке 9.

4 Комплектность

Таблица 3 – Комплект поставки

Состав комплекта	Количество, шт.
Прибор МЕТАКОН-1205	1
Паспорт ПИМФ.421243.050 ПС	1
Розетки к клеммному соединителю тип 2EDGK-5.08	4
Крепление для щитового монтажа	2
Потребительская тара	1

5 Устройство и работа

5.1 Органы индикации и управления

Передняя панель прибора МЕТАКОН-1205 изображена на рисунке 1. Назначение органов индикации и управления приведены в таблице 4.



Рисунок 1 - Передняя панель прибора МЕТАКОН-1205

Таблица 4 – Назначение органов индикации и управления

№ поз.	Описание (название)	Назначение
1	Цифровой дисплей « ЗНАЧЕНИЕ ПАРАМЕТРА »	Отображает измеренное значение или значения параметров
2	Светодиодный индикатор « ВЫХОД »	Горит, когда реле находится во включённом состоянии, в независимости от того, в каком меню находится прибор
3	Светодиодный индикатор « ПРЕДУСТ. »	Горит, если по действию внешнего дискретного сигнала произведено переключение с уставок на предустановки
4	Светодиодный индикатор « БЛОК. »	Горит, если по действию внешнего дискретного сигнала компаратор заблокирован
5	Кнопка « ▲ » («Больше»)	Служит для увеличения значений параметров (которые доступны для изменения)
6	Кнопка « ▼ » («Меньше»)	Служит для уменьшения значений параметров (которые доступны для изменения)
7	Кнопка « ПАРАМЕТР »	Служит для выбора параметра в пределах одного меню. При переходе к следующему параметру значение предыдущего сохраняется в энергонезависимой памяти
8	Индикатор « АВАРИЯ »	Загорается при возникновении любой аварийной ситуации, обнаруживаемой блоком функциональной сигнализации. Индикатор работает независимо от того, в каком меню находится прибор.
9	Светодиодный индикатор « МЕНЮ »	Загорается при переходе к любому из <i>Конфигурационных меню</i> . В <i>Оперативном меню</i> не горит.
10	Кнопка « МЕНЮ »	Используется для выбора конфигурационных меню.

№ поз.	Описание (название)	Назначение
11	Цифровой дисплей «КОД ПАРАМЕТРА»	При ОСНОВНОЙ ИНДИКАЦИИ : попеременно отображает код и значение параметра, выбранного пользователем в меню «Состав <i>Оперативного меню</i> » в качестве P0 . Во всех остальных случаях отображает код того параметра, значение которого отображается на дисплее «ЗНАЧЕНИЕ ПАРАМЕТРА».

5.2 Функциональная схема прибора

Функциональная схема прибора представлена на рисунке 2. У каждого функционального блока указаны параметры, которые к нему относятся и которые пользователь может задавать при конфигурировании.

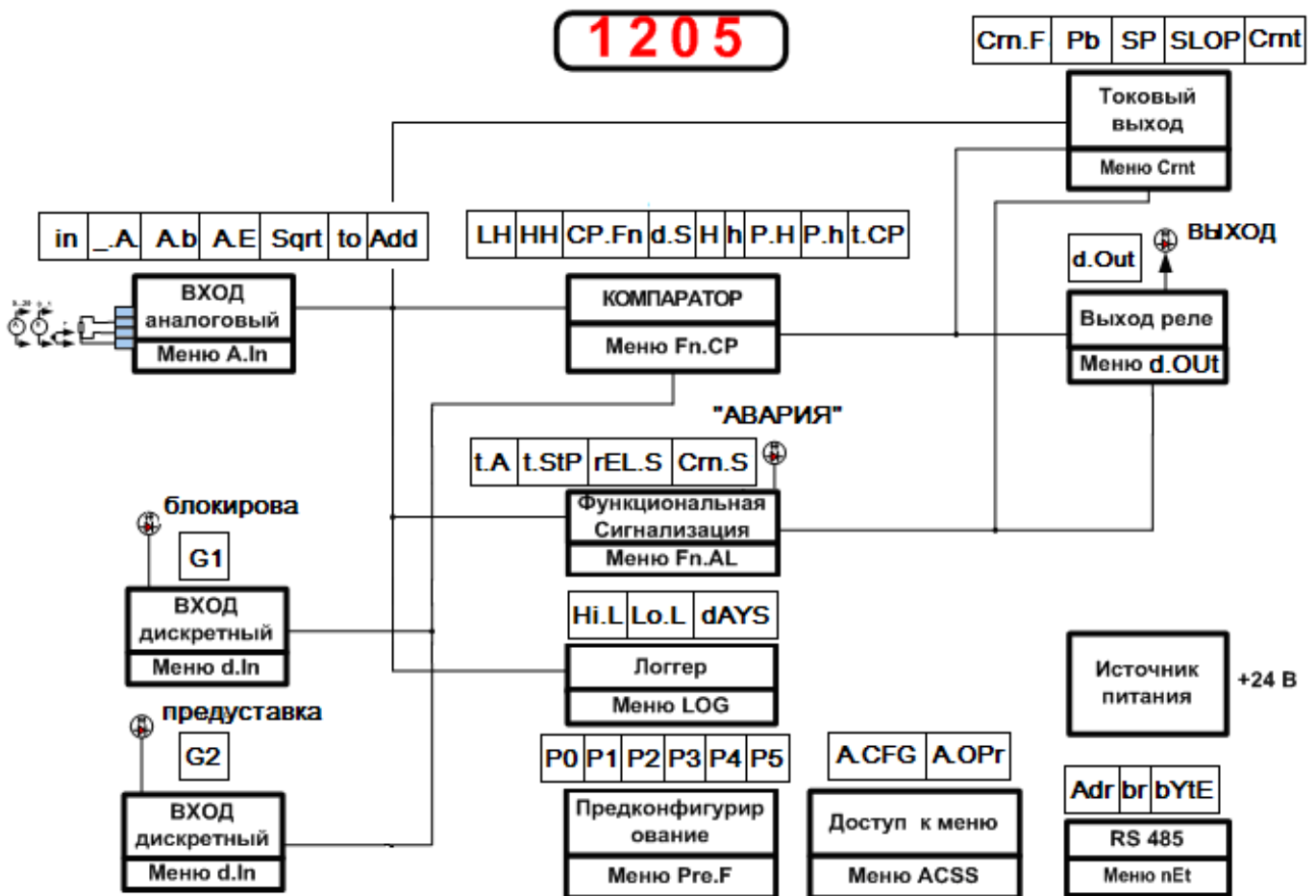


Рисунок 2 - Функциональная схема прибора МЕТАКОН-1205

5.3 Принципы функционирования прибора

5.3.1 Измерительный вход

В приборе реализован одноканальный универсальный измерительный вход, который обеспечивает работу со всеми типами аналоговых сигналов.

5.3.2 Преобразование входного сигнала

Сигналы от термопреобразователей сопротивления и термопар преобразуются в соответствии с НСХ в значение измеренной температуры, которое отображается на цифровом дисплее (см. поз. 1 рисунка 1). При использовании термопары температура «холодного спая» измеряется с помощью датчика, встроенного в клеммный соединитель, и в результате измерения вносится соответствующая поправка.

Тип входного сигнала устанавливается пользователем при **КОНФИГУРИРОВАНИИ**, код параметра **In** (см. таблицу 6).

При работе с источниками унифицированного сигнала (напряжение или ток) и с сигналами сопротивления, входной сигнал преобразуется в значение измеренного технологического параметра, которое отображается на цифровом дисплее в единицах физической величины. Преобразование осуществляется по линейному закону с помощью масштабных коэффициентов **A.b** и **A.E**, задаваемых пользователем при **КОНФИГУРИРОВАНИИ**. Входной сигнал $S_{тек}$ преобразуется в измеренное значение $T_{изм}$ (отображается на дисплее) по формуле (1):

$$T_{изм} = Ab + \frac{A.E - Ab}{S_{max} - S_{min}} \cdot (S_{тек} - S_{min}), \quad (1)$$

где

A.b – значение технологического параметра, соответствующее нижней границе входного сигнала S_{min} ;

A.E – значение технологического параметра, соответствующее верхней границе входного сигнала S_{max} ;

$S_{тек}$ – текущее значение входного сигнала;

S_{min} , S_{max} – соответственно нижняя и верхняя границы входного сигнала.

Пример: Датчик давления преобразует давление в диапазоне от 0 атм. до 8 атм. в унифицированный токовый сигнал от 4 до 20 мА (**In** = 4...20);

– входной сигнал – унифицированный сигнал тока от 4 до 20 мА (**In** = 4...20);

– положение десятичной точки – два знака после запятой (**.A** = 0.00);

– значение технологического параметра, соответствующее нижней границе входного сигнала 4 мА, равно 0 атм. (**A.b** = 0.00);

– значение технологического параметра, соответствующее верхней границе входного сигнала 20 мА, равно 8 атм. (**A.E** = 8.00).

В соответствие с этими настройками давление 2 атм., которое датчик давления преобразует в ток 8 мА, на дисплее прибора отобразится как 2.00.

5.3.3 Функция нелинейного преобразования

В приборе предусмотрена возможность дополнительного нелинейного преобразования измеренного сигнала – извлечения квадратного корня. Данная функция устанавливается при **КОНФИГУРИРОВАНИИ**, код параметра **Sqrt** (см. таблицу 6) и распространяется только на унифицированные сигналы и сигналы сопротивления.

Функция нелинейного преобразования может использоваться при измерении расхода жидкостей и газов с помощью стандартных сужающих устройств. Принцип измерения расхода заключается в измерении перепада давления на сужающем устройстве, установленном в сечении трубопровода. Обычно, выходным сигналом дифференциального манометра, измеряющего перепад давления на сужающем устройстве, является унифицированный сигнал. Общий вид зависимости между расходом и разностью давлений определяется формулой (2):

Если функция извлечения квадратного корня активирована, то значение технологического параметра (расхода), выводимое на дисплей вычисляется следующим образом:

$$Q = A.b + \sqrt{X} \cdot (A.E - A.b), \quad (2)$$

где

Q – расход жидкости или газа через сужающее устройство;

A.b – имеет смысл РАСХОДА при минимальном сигнале от датчика перепада давления (дифференциального манометра);

A.E – имеет смысл РАСХОДА при максимальном сигнале от датчика перепада давления;

X – текущее значение сигнала от датчика перепада давления в процентах от входного диапазона (нормировано к диапазону от 0 до 1)

Примечание: Если в качестве источников входных сигналов выбраны термопреобразователи сопротивления или термопары, то параметры **A.b**, **A.E**, **Sqrt** не отображаются в конфигурационном меню.

5.3.4 Цифровая фильтрация измеренного сигнала

В условиях производства сигнал первичного датчика подвергается воздействию различного рода помех. Для ослабления влияния помех в приборе предусмотрена низкочастотная цифровая фильтрация результатов измерения. Цифровая фильтрация сглаживает высокочастотные колебания результата измерения, тем самым, увеличивая помехозащищенность прибора. Вместе с тем, цифровая фильтрация увеличивает инерционность измерения, и как следствие, инерционность регулирования. На рисунке 3 приведены результаты измерения при скачкообразном изменении технологического параметра в отсутствие цифрового фильтра и при его наличии. A – изменение технологического параметра; t_0 – постоянная времени цифрового фильтра. Постоянная времени цифрового фильтра устанавливается при **КОНФИГУРИРОВАНИИ**, код параметра **t0** (см. таблицу 6).

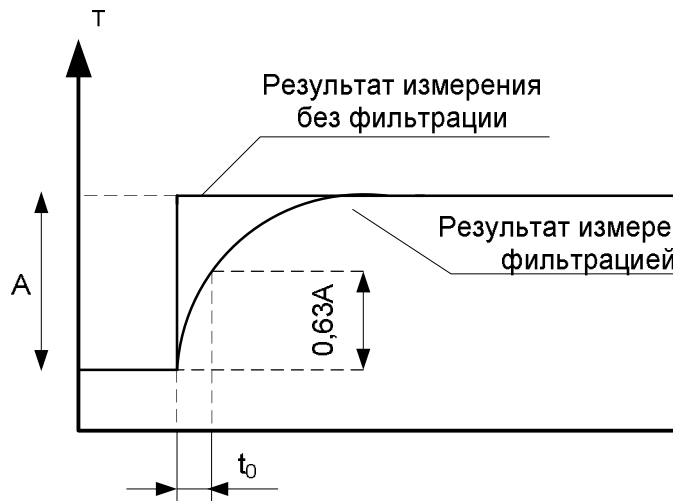


Рисунок 3 - График, показывающий влияние цифровой фильтрации результата измерения

5.3.5 Сдвиг результата измерения

Функция сдвига результата измерения позволяет вносить коррекцию в результат измерения технологического параметра путем добавления постоянной величины к этому результату. Сдвиг результата измерения устанавливается при **КОНФИГУРИРОВАНИИ**, код параметра **Add** (см. таблицу 6).

Эта функция обычно используется в следующих случаях:

- необходимо компенсировать погрешность измерения, которая внесена соединительными проводами при работе с термопреобразователями сопротивления, особенно, при двухпроводной схеме подключения;
- необходимо компенсировать статическую погрешность датчика температуры,
- необходимо компенсировать статический градиент температуры в защитном чехле датчика или в его окрестности.

5.3.6 Дискретные входы

Прибор имеет два входа управления работой компаратора внешними дискретными сигналами. При подаче сигнала активного уровня на дискретный вход **БЛОК.** происходит блокировка компаратора и дискретный выход прибора выключается.

При подаче сигнала активного уровня на дискретный вход **ПРЕДУСТ.** уставки компаратора **h** и **H** заменяются на предуставки **P.h** и **P.H**

Для того чтобы выбрать, какой логический уровень сигнала на дискретных входах **БЛОК.** и **ПРЕДУСТ.** будет считаться активным, необходимо при **КОНФИГУРИРОВАНИИ** настроить параметры дискретных входов **G1** и **G2** соответственно (см. таблицу 7). Если логический уровень сигнала на дискретном входе соответствует активному состоянию, то соответствующий светодиодный индикатор на лицевой панели прибора будет светиться.

Пример: Значение параметра **G1** = **LOG.1**. В этом случае компаратор блокируется, если на вход **БЛОК** подается напряжение с уровнем логической единицы, т.е. от 4 до 30 В.

Пример: Значение параметра **G2 = LOG.0**. В этом случае компаратор работает с предустановками **P.H** и **P.h**, если на вход **ПРЕДУСТ.** подается напряжение с уровнем логического нуля, т.е. от 0 до 4 В.

5.3.7 Компаратор

Компаратор сравнивает измеренное значение технологического параметра с порогами переключения и управляет дискретным выходом прибора в соответствии с заданной функцией. В приборе реализовано четыре различных вида функций компаратора («Прямая», «Обратная», «Попадание в интервал», «Попадание вне интервала»). Функция компаратора задается при **КОНФИГУРИРОВАНИИ**, код параметра **Fn.CP**.

5.3.8 Отложенная сигнализация

Для компаратора может быть задан режим *Отложенной сигнализации* (блокировка первого включения). В режиме *Отложенной сигнализации* компаратор не срабатывает, когда условие для переключения компаратора выполняется первый раз после включения питания или после снятия сигнала блокировки по входу **БЛОК**. На рисунке 4 показаны графики работы компаратора (функция компаратора - «Обратная») при отключенной и включенной отложенной сигнализации, а так же действие на выход компаратора сигнала блокировки по входу **БЛОК**.

Режим *Отложенной сигнализации* задается при **КОНФИГУРИРОВАНИИ**, код параметра **d.S**.

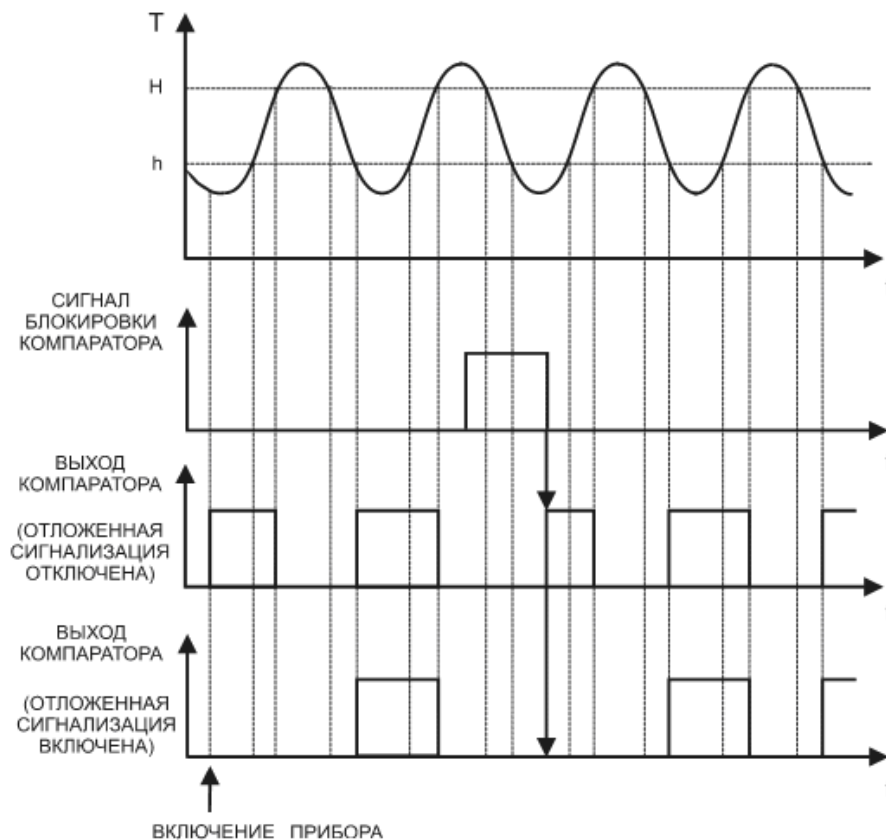


Рисунок 4 – Графики, показывающие работу компаратора при отключенной и включенной отложенной сигнализации

5.3.9 Задержка срабатывания компаратора

При необходимости пользователем может быть задано время задержки срабатывания компаратора $t_{\text{зад}}$. В этом случае переключение компаратора происходит только тогда, когда условие для переключения сохраняется как минимум в течение $t_{\text{зад}}$. Работу компаратора с ненулевым временем задержки переключения иллюстрирует рисунок 5.

Время задержки срабатывания компаратора устанавливается при **КОНФИГУРИРОВАНИИ**, код параметра **t.CP**.

Введение времени задержки исключает ложные срабатывания компаратора от случайных краткосрочных возмущений измеряемого параметра – компаратор ожидает подтверждения условий срабатывания. Однако, ненулевое время задержки срабатывания замедляет реакцию компаратора.

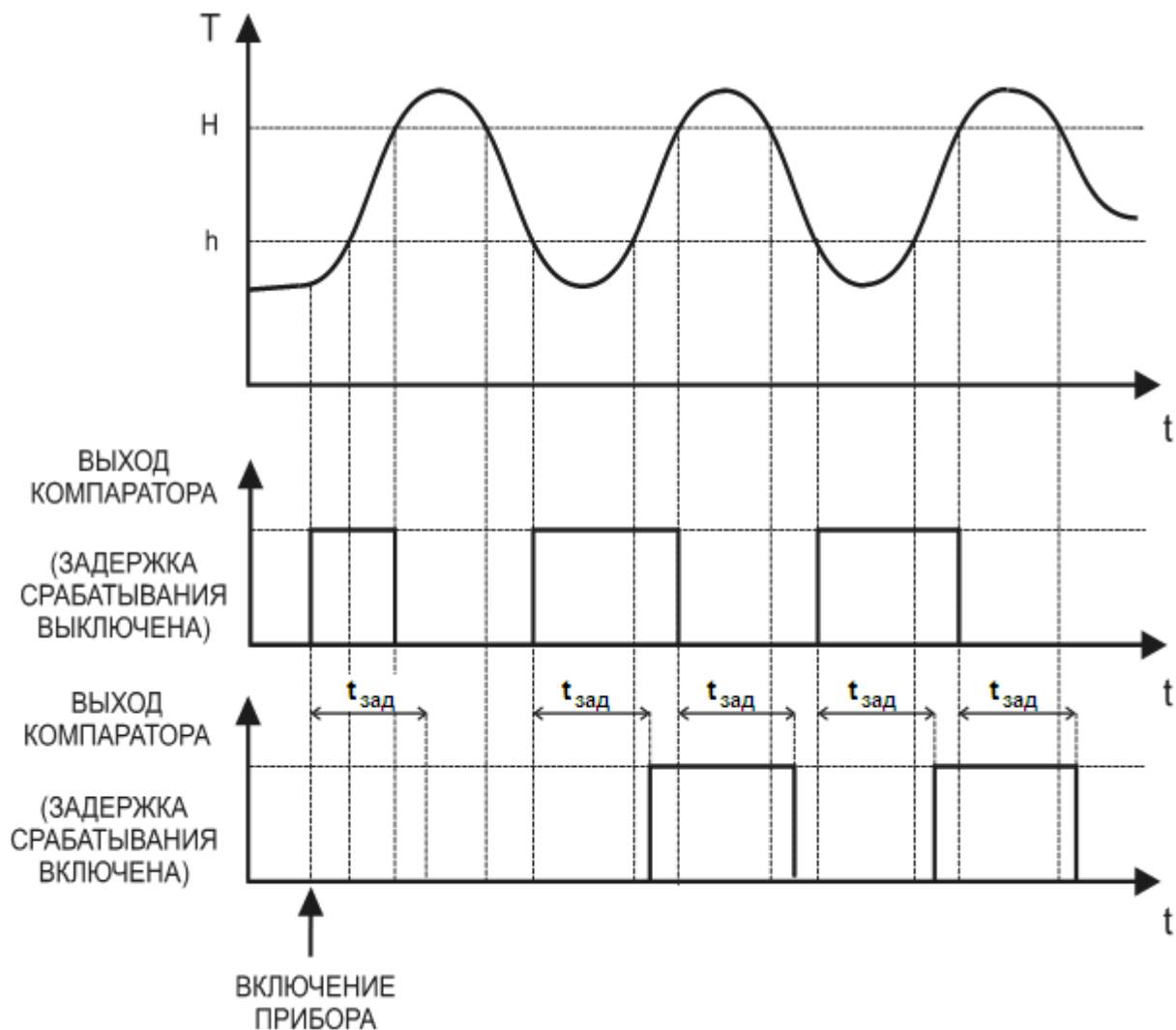


Рисунок 5 – Графики, показывающие работу компаратора с выключенной и включенной функцией задержки срабатывания

5.3.10 Токовый выход

Токовый выход может выполнять следующие функции:

- ретрансляция измеренного значения;
- ретрансляция сигнала рассогласования между измеренным значением и уставкой **SP** в диапазоне **Pb**. Данный сигнал может использоваться в качестве сигнала управления пропорционального П-регулятора;
- активный дискретный выход.

Функция токового выхода устанавливается при **КОНФИГУРИРОВАНИИ**, код параметра **Crnt** (см. в Таблица 8).

Наклон передаточной характеристики токового выхода устанавливается при **КОНФИГУРИРОВАНИИ**, код параметра **SLOP**.

5.3.11 Ретрансляция входного сигнала

При работе токового выхода в качестве ретранслятора измеренного значения полный диапазон изменения входного сигнала преобразуется в полный диапазон выходного тока. Зависимость между выходным током и входным сигналом в этом случае определяется формулой (4):

$$I_{\text{вых}} = I_{\text{min}} + \frac{I_{\text{max}} - I_{\text{min}}}{S_{\text{max}} - S_{\text{min}}} \cdot (S_{\text{тек}} - S_{\text{min}}), \quad (4)$$

где

$I_{\text{вых}}$ – значение выходного тока, мА;

I_{min} , I_{max} – соответственно нижняя и верхняя границы диапазона выходного тока, мА;

$S_{\text{тек}}$ – текущее значение входного сигнала;

S_{min} , S_{max} – соответственно нижняя и верхняя границы входного сигнала.

Пример: В качестве источника входного сигнала выбрана термопара ТХА. Диапазон преобразования для данной термопары по таблице 1, составляет от -100 до +1300 °С. Для того, чтобы прибор ретранслировал сигнал с термопары в значения выходного тока в диапазоне по 0 до 20 мА, параметры прибора необходимо настроить следующим образом:

- входной сигнал – термопара ТХА (**In** = Cr.Al);
- функция токового выхода – ретрансляция измеренного значения (**Crn.F** = CIn);
- наклон передаточной характеристики токового выхода – прямой (**SLOP** = dir);
- диапазон изменения сигнала токового выхода – от 0 до 20 мА (**Crnt** = 0-20).

В соответствие с этими настройками температура 280 °С, измеренная термопарой ТХА, будет преобразована в выходной ток 4 мА.

5.3.12 Ретрансляция сигнала рассогласования

Графики преобразования измеренного значения входного сигнала в выходной ток в режиме ретрансляции сигнала рассогласования при прямом (**SLOP** = dir) и обратном (**SLOP** = rev) наклоне передаточной характеристики токового выхода показаны на рисунке 6.

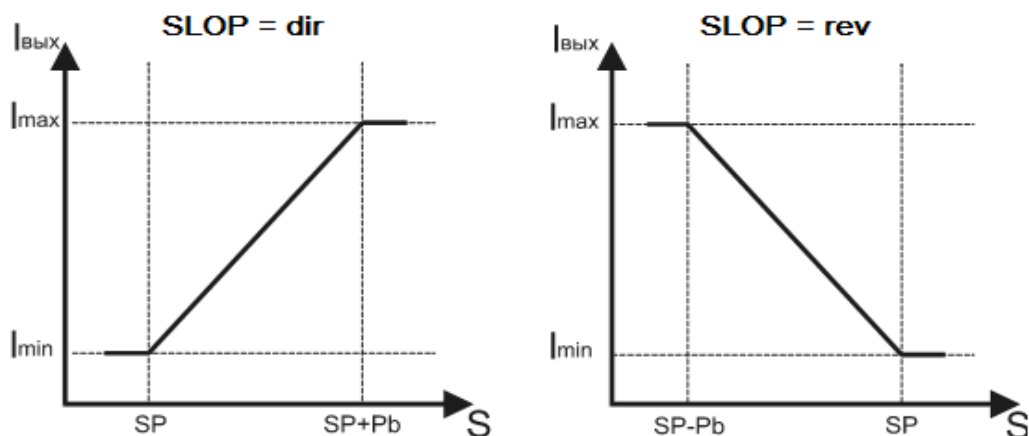


Рисунок 6 - Графики преобразования измеренного значения входного сигнала в выходной ток в режиме ретрансляции сигнала рассогласования

На графике: S – значения технологического параметра;

$I_{\text{вых}}$ – значения тока в токовом выходе;

I_{min} , I_{max} – соответственно нижняя и верхняя границы диапазона выходного тока;

SP – значение уставки в режиме ретрансляции сигнала рассогласования;

Pb – значение зоны пропорциональности в режиме ретрансляции сигнала рассогласования.

Данную функцию токового выхода можно использовать как для ретрансляции с масштабированием входного сигнала, так и в качестве сигнала управления пропорционального П-регулятора. Для П-регулятора прямой наклон функции преобразования применяется для систем с охлаждением, обратный – для систем с нагревом. Следует иметь в виду, что для П-регулятора установившееся значение технологического параметра не совпадает с уставкой SP , поэтому может потребоваться коррекция значения уставки.

5.3.13 Функциональная сигнализация

В процессе работы прибор постоянно производит самотестирование для обнаружения аварийных ситуаций. Функциональная сигнализация срабатывает при наличии аварийных ситуаций и выдает соответствующие сообщения на цифровой дисплей прибора и, при определенных значениях конфигурационных параметров, позволяет воздействовать на дискретный и токовый выходы прибора (см. таблицу 10).

Прибор обнаруживает следующие аварийные ситуации:

- обрыв линии подключения первичного датчика или выход измеряемого параметра за пределы диапазонов, приведенных в таблице 1 (в этом случае на измерительном индикаторе периодически появляется сообщение **Er.A.**);
- выход из строя датчика «холодного» спая (в этом случае на измерительном индикаторе периодически появляется сообщение **Er.d.**);
- нарушение целостности параметров настройки прибора в энергонезависимой памяти (в этом случае на измерительном индикаторе периодически появляется сообщение **Er.EP.**);
- нарушение целостности калибровочных данных прибора в энергонезависимой памяти (в этом случае на измерительном индикаторе периодически появляется сообщение **Er.SP.**)

При возникновении аварийной ситуации начинает мигать светодиодный индикатор «Авария».

5.3.14 Задержка срабатывания функциональной сигнализации

При необходимости пользователем может быть задано время аварийной ситуации по входу. (см. таблицу 10). В этом случае функциональная сигнализация срабатывает только тогда, когда аварийная ситуация (обнаружение обрыва датчика или выход входного сигнала за допустимый диапазон) сохраняется как минимум в течение заданного времени таймера аварийной ситуации по входу. Значение устанавливается при **КОНФИГУРИРОВАНИИ**, код параметра **t.A**.

5.3.15 Состояние дискретных выходов при срабатывании функциональной сигнализации

Пользователь при **КОНФИГУРИРОВАНИИ** должен определить состояние дискретных выходов при срабатывании функциональной сигнализации, код параметра **rEL.S**.

Выбор состояния осуществляется, прежде всего, из соображений безопасности объекта.

5.3.16 Состояние токового выхода при срабатывании функциональной сигнализации

Пользователь при **КОНФИГУРИРОВАНИИ** должен определить уровень токового сигнала при срабатывании функциональной сигнализации, код параметра **Crm.S** (см. в Таблица 10). Уровнем токового сигнала прибор сигнализирует приемнику токового сигнала о наличии аварийной ситуации. Если приемник токового сигнала - исполнительное устройство, то аварийный уровень токового сигнала должен переводить исполнительное устройство в безопасное состояние.

5.3.17 Логгер

Прибор выполняет функции логгера – фиксирует в памяти прибора минимальное и максимальное значения технологического параметра, которые были измерены прибором с момента последнего сброса показаний логгера (см. таблицу 11).

Функция логгера проиллюстрирована на рисунке 7.

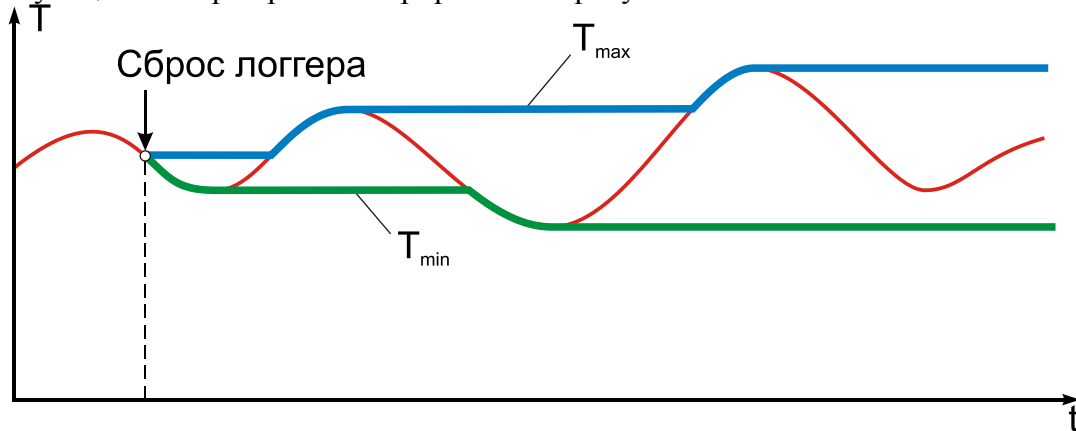


Рисунок 7 – Функция логгера прибора

5.3.18 Счетчик моточасов

Прибор содержит счётчик моточасов, который фиксирует суммарное время включенного состояния прибора, выраженное в сутках. Данная функция позволяет оценить время работы оборудования, связанного с прибором общим питанием.

5.3.19 Дискретные выходы

В зависимости от модификации прибор может иметь следующие дискретные выходы:

- электромеханическое реле и транзистор с открытым коллектором (**МЕТАКОН–1205–ТРХ–Х–МХ**);
- электромеханическое реле и драйвер управления внешним симистором (**МЕТАКОН–1205–СРХ–Х–МХ**).

Кроме того, токовый выход может быть настроен как дискретный активный выход.

Все дискретные выходы работают синхронно.

Дискретные выходы прибора могут иметь следующее назначение:

- выходы компаратора;
- выходы функциональной сигнализации;
- выходы компаратора и функциональной сигнализации, подключенные по схеме «ИЛИ».

Назначение дискретных выходов устанавливается при **КОНФИГУРИРОВАНИИ**, код параметра **d.OU1** (см. в таблице 12).

5.3.20 Интерфейс EIA/TIA-485 (RS-485)

Модификация **МЕТАКОН–1205–ХРХ–1–МХ** обладает программно-аппаратной поддержкой интерфейса EIA/TIA-485 (RS-485) (протокол MODBUS RTU). Прибор работает по принципу запрос-ответ, выполняя в информационной сети роль ведомого (SLAVE).

Параметры интерфейса устанавливаются при **КОНФИГУРИРОВАНИИ**, конфигурационное меню **nEt** (см. в Таблица 13).

Наличие интерфейса позволяет использовать прибор для работы в сети в составе систем сбора данных и управления. Простейшая система сбора данных может быть построена на базе накопителя-архиватора **DataBox**. Кроме того, интерфейс может быть использован для конфигурирования прибора **МЕТАКОН-1205** с персонального компьютера с помощью сервисного программного обеспечения – Конфигуратора **SetMaker**. Последняя версия конфигуратора **SetMaker** доступна на сайте www.contravt.ru. При помощи конфигуратора **SetMaker** можно задать значения всех конфигурационных и оперативных параметров прибора.

5.3.21 Защита от изменений параметров

Изменение параметров прибора может быть запрещено при помощи паролей. Защита от изменения в *Оперативном меню* и *Конфигурационном меню* устанавливается при **КОНФИГУРИРОВАНИИ**, коды параметров **A.OPr** и **A.CFG** (см. Таблицу 14) .

Если параметр **A. CFG** (**A. OPr**) установлен в положение **FREE**, то при входе в меню конфигурационных (оперативных) параметров пароль не запрашивается и параметры можно и просматривать, и изменять.

Если параметр **A. CFG** (**A. OPr**) установлен в положение **PASS**, то при входе в меню конфигурационных (оперативных) параметров:

- запрашивается пароль;

– если пароль введен правильно, то при нажатии на кнопку **МЕНЮ** (**ПАРАМЕТР**) происходит переход к конфигурационному (оперативному) меню прибора. Параметры можно как просматривать, так и изменять;

– если введен неправильный пароль, то при нажатии на кнопку **МЕНЮ** (**ПАРАМЕТР**) на цифровом дисплее в течение 1 с отображается сообщение **Err** и происходит переход к конфигурационному (оперативному) меню прибора. Параметры можно только просматривать, изменять нельзя.

Значения паролей доступа: к конфигурационному меню – **A. CFG** = **58**, к оперативному меню – **A. OP** = **80**. Эти значения устанавливаются предприятием - изготовителем для всех измерителей – регуляторов данного типа и не подлежат изменению.

⚠ Внимание! Прибор поставляется потребителю с отключенной защитой.

5.3.22 Состав Оперативного меню

Пользователь может самостоятельно определить те параметры, которые будут доступны оператору в *Оперативном меню*. Оптимальный состав *Оперативного меню* устанавливается при **КОНФИГУРИРОВАНИИ**, меню «*Состав Оперативного меню*» **Pre.F** (см. Таблица 15).

Пример: Если в процессе работы необходимо оперативно контролировать минимальное и максимальное значения технологического параметра, а так же изменять пороги срабатывания компаратора, то параметры предконфигурирования прибора можно настроить следующим образом:

- основной параметр 0 – отсутствует (**P0** = **nonE**);
- оперативный параметр 1 – минимальное значение технологического параметра (**P** = **Lo.L**);
- оперативный параметр 2 – максимальное значение технологического параметра (**P** = **Hi.L**);
- оперативный параметр 3 – уставка h компаратора (**P** = **h**);
- оперативный параметр 4 – уставка H компаратора (**P** = **H**);
- оперативный параметр 5 – отсутствует (**P** = **nonE**).

В этом случае, если прибор находится в режиме **РАБОТА** и в состоянии индикации *Основного параметра*, кратковременное нажатие кнопки **ПАРАМЕТР** вызовет переход к первому оперативному параметру – минимальному значению технологического параметра (**P1** = **Lo.L**). Далее можно последовательными кратковременными нажатиями кнопки **ПАРАМЕТР** просмотреть все параметры, включенные в состав оперативного меню, и снова вернуться в режим **РАБОТА** в **ОСНОВНУЮ ИНДИКАЦИЮ**.

5.3.23 Встроенный источник 24 В

Встроенный источник обеспечивает гальванически изолированное, стабилизированное напряжение 24 В на соответствующих выходных клеммах прибора в диапазоне токов нагрузки от 0 до 100 мА. При перегрузке или коротком замыкании на выходе встроенного источника его выходной ток ограничивается уровнем 150 мА, а напряжение падает пропорционально сопротивлению нагрузки.

5.4 Структура меню и режимы работы прибора

5.4.1 Режимы работы

Измеритель-регулятор МЕТАКОН-1205 может функционировать в одном из 2-х режимов: **РАБОТА** и **ПОВЕРКА**.

Режим **РАБОТА** – это основной режим работы прибора. Режим **РАБОТА** устанавливается сразу после включения питания.

Режим **ПОВЕРКА** предназначен для проверки метрологических характеристик прибора. Описание режима и Методика поверки прибора приведены в Приложении А «Регуляторы микропроцессорные измерительные МЕТАКОН ПИМФ.421243.010 МП. Методика поверки».

5.4.2 Структура меню

Функционирование прибора определяется настройками его параметров. Каждое применение прибора требует соответствующей настройки параметров. Параметры сгруппированы в *меню*.

Прибор имеет *Оперативное меню* и набор *Конфигурационных меню*. Изменение параметров в *Конфигурационных меню* называется **КОНФИГУРИРОВАНИЕМ**.

5.4.3 Основная индикация

Большую часть времени прибор работает в **ОСНОВНОЙ ИНДИКАЦИИ**. В этот режим индикации прибор попадает сразу при включении питания. На дисплее «ЗНАЧЕНИЕ ПАРАМЕТРА» отображается измеренное значение. На дисплее «КОД ПАРАМЕТРА» попеременно отображается код и значение параметра P_0 , выбранного в меню «Состав *Оперативного меню*». Из этого режима можно перейти в *Оперативное меню* нажатием кнопки **ПАРАМЕТР** и в *Конфигурационные меню* нажатием кнопки **МЕНЮ**.

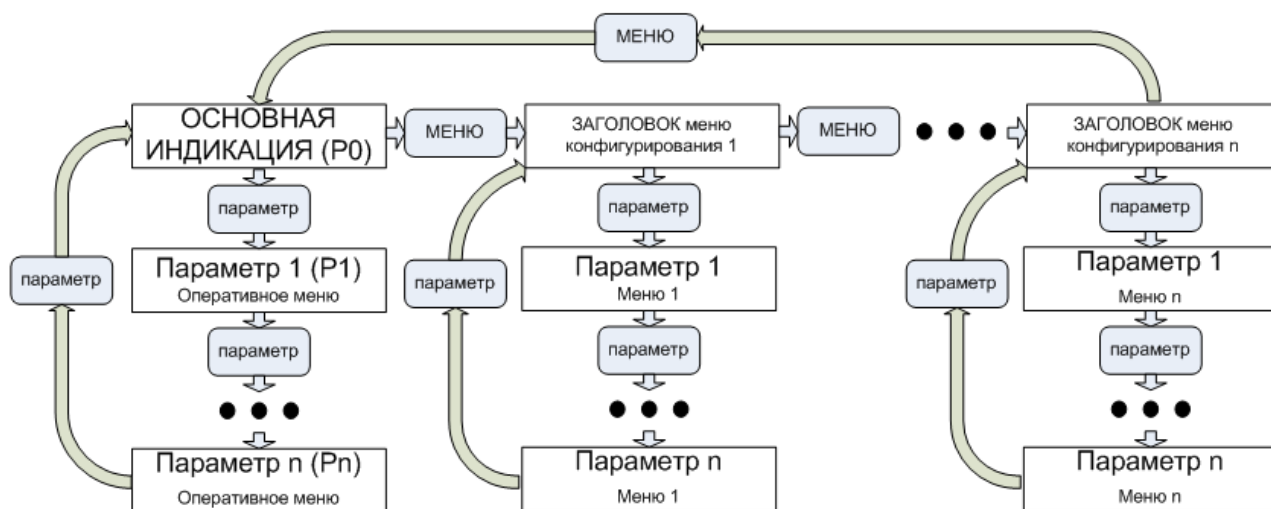


Рисунок 8- Структура меню измерителя-регулятора МЕТАКОН-1205

5.4.4 Оперативное меню прибора

Переход в *Оперативное меню* осуществляется из режима **ОСНОВНОЙ ИНДИКАЦИИ** нажатием кнопки **ПАРАМЕТР**. Возврат в режим **ОСНОВНОЙ ИНДИКАЦИИ** из *Оперативного меню* осуществляется автоматически, если 30 с не нажималась ни одна кнопка, либо путем последовательного нажатия кнопки **ПАРАМЕТР**.

Выбор параметров в пределах меню так же осуществляется кратковременным нажатием кнопки **ПАРАМЕТР**. Изменение значений параметров производится кнопками ▲ и ▼. Сохранение измененных значений параметров производится автоматически в момент перехода между параметрами при нажатии кнопки **ПАРАМЕТР**.

Примечание: Возможность изменения параметров в *Оперативном меню* может быть запрещена паролем. Состав *Оперативного меню* пользователь задает при **КОНФИГУРИРОВАНИИ**.

Примечание: Основным параметром *Оперативного меню* - *P0* предназначен только для отображения заданного параметра в режиме основной индикации.

5.4.5 Конфигурационные меню

Переход к *Конфигурационным меню* осуществляется из режима **ОСНОВНОЙ ИНДИКАЦИИ** кратковременным нажатием кнопки **МЕНЮ**. Необходимое *Конфигурационное меню* выбирается кнопкой **МЕНЮ**. Выбор параметров в пределах одного *Конфигурационного меню* осуществляется кратковременным нажатием кнопки **ПАРАМЕТР**. Изменение значений параметров производится кнопками ▲ и ▼. Измененные значения параметров сохраняются и вступают в силу автоматически в момент перехода между параметрами при нажатии кнопки **ПАРАМЕТР**. В процессе **КОНФИГУРИРОВАНИЯ** прибор продолжает свою работу в штатном режиме.

Возврат в режим **ОСНОВНОЙ ИНДИКАЦИИ** из набора *Конфигурационных меню* возможен только последовательным прохождением по заголовкам всех меню путем нажатия кнопки **МЕНЮ**.

Примечание: Возможность изменения параметров в *Конфигурационных меню* может быть запрещена паролем (см. п.п.5.3.21, 5.4.15).

5.4.6 Перечень *Конфигурационных меню*

Таблица 5 - Перечень *Конфигурационных меню*

Код меню	Название меню, назначение параметров
A.In	Измерительный вход
d.In	Дискретный вход
Crnt	Токовый выход
Fn.CP	Компаратор
Fn.AL	Функциональная сигнализация
LOG	Логгер
d.OUt	Дискретный выход
nEt	Сетевые параметры
ACSS	Защита от изменений параметров
Pre.F	Состав оперативного меню

5.4.7 Меню «Измерительный вход» (**A.In**)

Таблица 6 – Состав меню «Измерительный вход»

Код параметра	Название параметра	Допустимые значения параметра	Описание
In	Тип входного сигнала	0-50	(0 ... 50) мВ
		0-1	(0...1000) мВ
		0-5	(0...5) мА
		0-20	(0...20) мА
		4-20	(4...20) мА
		r500	(0...500) Ом
		Cr.AL	Хромель-алюмель ХА(К)
		Cr.CL	Хромель-копель ХК(L)
		nini	Нихросил-нисил НН(N)
		FE.CO	Железо-константан ЖК(J)
		Pt. S	Платина-10 % Родий/Платина ПП(S)
		Pt. r	Платина-13 % Родий/Платина ПП(R)
		Pt. b	Платина-30 % Родий/Платина-6 % Родий ПР(B)
		Cu.Cn	Медь/константан МК(T)
		Cr.Cn	Хромель/константан ХКн(E)
		rEA1	Вольфрам-рений ВР(A-1)
		rEA2	Вольфрам-рений ВР(A-2)
		rEA3	Вольфрам-рений ВР(A-3)
		C100	100М
		C 50	50М
		100n	100П
		50n	50П
		P100	Pt100
		П--2	ПМТ-2
		П--4	ПМТ-4
		r-15	РК-15
rc20	РС-20		
.A.	Положение десятичной точки	0, 0.0, 0.00, 0.000	Положение десятичной точки при отображении значения технологического параметра. Для термопар или термопреобразователей сопротивления возможны значения только 0 и 0.0
A.b	Значение технологического параметра, соответствующее нижней границе входного сигнала	-999... 9999	Параметр доступен только для входных унифицированных сигналов тока, напряжения и сопротивления
A.E	Значение технологического параметра, соответствующее верхней границе входного сигнала	-999... 9999	Параметр доступен только для входных унифицированных сигналов тока или напряжения

Sqrt	Функция извлечения квадратного корня	OFF	Функция отключена
		root	<p>Функция извлечения квадратного корня активирована. При этом значение технологического параметра (расхода), выводимое на дисплей вычисляется следующим образом</p> $Q = Ab + \sqrt{I} \cdot (A.E - Ab)$ <p>Здесь Q – расход жидкости или газа через сужающее устройство A.b – имеет смысл РАСХОДА при минимальном сигнале от датчика перепада давления (дифференциального манометра) A.E – имеет смысл РАСХОДА при максимальном сигнале от датчика перепада давления I – текущее значение сигнала от датчика перепада давления в процентах от входного диапазона (нормировано к диапазону от 0 до 1) Параметр контекстно-зависим. Отображается в случае, если выбран тип входного сигнала 1..6. Если выбраны другие типы входных сигналов, то значение параметра принимается как OFF и параметр Sqrt не отображается (не влияет на значение).</p>
t₀	Постоянная времени цифрового фильтра	0, 0.1, 0.2, 0.5, 1.0, 2.0, 5.0, 10.0, 20.0, 50.0	Постоянная времени цифрового фильтра, задается в секундах.
Add	Сдвиг результата измерения (в единицах технологического параметра)	-0.1*Диапазон < Add < 0.1*Диапазон	Скорректированное измеренное значение технологического параметра равно измеренному значению плюс Add : $PV_{изм.кор.} = PV_{изм.} + Add$.

5.4.8 Меню «Дискретные входы» (**d.In**)

Таблица 7 – Состав меню «Дискретные входы»

Код параметра	Название параметра	Допустимые значения параметра	Описание
G1	Активное состояние дискретного входа БЛОК .	LOG.0	Активным считается состояние, когда на вход подано напряжение 0...4 В, соответствующее уровню логического нуля.
		LOG.1	Активным считается состояние, когда на вход подано напряжение 4...30 В, соответствующее уровню логической единицы.
G2	Активное состояние дискретного входа ПРЕДУСТ .	LOG.0	Активным считается состояние, когда на вход подано напряжение 0...4 В, соответствующее уровню логического нуля.

		LOG.1	Активным считается состояние, когда на вход подано напряжение 4...30 В, соответствующее уровню логической единицы.
--	--	--------------	--

5.4.9 Меню «Токовый выход» (**Crnt**)





Таблица 8 – Состав меню «Токовый выход»

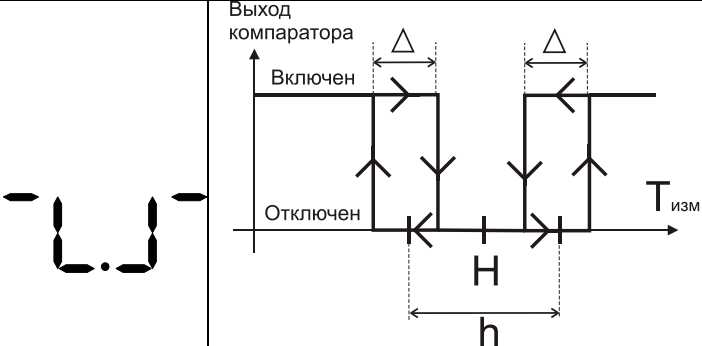
Код параметра	Название параметра	Допустимые значения параметра	Описание	
Crn.F	Назначение токового выхода	OFF	Токовый выход не используется	
		CrEL	Токовый выход подключается к компаратору и используется как активный дискретный выход ЛОГ.1. (выход активен) соответствует напряжению от 15 до 24 В, максимальный ток (вытекающий) 20 мА, при нагрузке не более 1 кОм ЛОГ.0 (выход неактивен) соответствует напряжению от 0 до 2 В, при нагрузке не более 1 МОм.	
		CIn	Токовый выход транслирует измеренное значение технологического параметра	
		Cntr	Токовый выход транслирует сигнал рассогласования между измеренным значением технологического параметра и уставкой SP . Может рассматриваться как сигнал управления П-регулятора	
Pb	Зона пропорциональности (в единицах технологического параметра)	0,1*Диапазон < Pb < 1,0 *Диапазон	Зона пропорциональности – диапазон входного сигнала, который преобразуется в полный диапазон токового сигнала. Может рассматриваться как зона пропорциональности П-регулятора. Параметр контекстно-зависим. Отображается и принимается во внимание только, если Crn.F = Cntr	
SP	Уставка П-регулятора (в единицах технологического параметра).	0,1*Диапазон < SP < 0,98* Диапазон	Задаёт значение, при котором П-регулятор формирует минимальное значение выходного сигнала. Параметр контекстно-зависим. Отображается и принимается во внимание только если Crn.F = Cntr .	
SLOP	Наклон передаточной характеристики токового выхода	dir	Наклон - прямой (при увеличении входного сигнала ток увеличивается).	
		rev	Наклон - обратный (при увеличении входного сигнала ток уменьшается). Параметр контекстно-зависим. Отображается и принимается во внимание только если Crn.F = CIn или Cntr	
Crnt	Диапазон значений сигнала токового выхода	4-20	(4-20) мА	Параметр Crnt отображается только при Crn.F = CIn или Cntr , для активного дискретного выхода не показывается
		0-20	(0-20) мА	
		0-5	(0-5) мА	

5.4.10 Меню «Компаратор» (Fn.SP)

Таблица 9 – Состав меню «Компаратор»

Код параметра	Название параметра	Допустимые значения параметра	Описание
LH	Нижняя граница диапазона возможных значений уставок и предустановок	999 < LH < HH	Задаёт диапазон задания уставок и предустановок компаратора
HH	Верхняя граница диапазона возможных значений уставок и предустановок	LH < HH < 9999	Задаёт диапазон задания уставок и предустановок компаратора
SP.Fn	Функция компаратора		<p>Выход компаратора</p> <p>Прямая функция с независимым заданием порогов срабатывания</p>
			<p>Выход компаратора</p> <p>Прямая функция с заданием центра и ширины зоны гистерезиса</p>
			<p>Выход компаратора</p> <p>Обратная функция с независимым заданием порогов срабатывания</p>

Код параметра	Название параметра	Допустимые значения параметра	Описание
			<p>Обратная функция с заданием центра и ширины зоны гистерезиса</p>
			<p>Попадание в интервал с независимым заданием границ интервала. Зона гистерезиса Δ на границах интервала фиксирована и равна двум значениям младшего разряда</p>
			<p>Попадание в интервал с заданием центра и ширины интервала. Зона гистерезиса Δ на границах интервала фиксирована и равна двум значениям младшего разряда</p>
			<p>Попадание вне интервала с независимым заданием границ интервала. Зона гистерезиса Δ</p>

Код параметра	Название параметра	Допустимые значения параметра	Описание
			<p>на границах интервала фиксирована и равна двум значениям младшего разряда</p> <p>Выход компаратора</p> <p>Включен</p> <p>Отключен</p> <p>Δ</p> <p>Δ</p> <p>$T_{изм}$</p> <p>H</p> <p>h</p> <p>Попадание в интервал с заданием центра и ширины интервала. Зона гистерезиса Δ на границах интервала фиксирована и равна двум значениям младшего разряда</p>
d.S	Режим отложенной сигнализации компаратора	<p>OFF</p> <p>On</p>	<p>Отложенная сигнализация отключена, сигнализация работает в обычном режиме в соответствии с выбранной функцией компаратора.</p> <p>Отложенная Сигнализация - сигнализация не срабатывает, когда условия сигнализации выполняются первый раз после снятия блокировки компаратора или после подачи питания на прибор. После снятия этих условий, сигнализация продолжает работать по выбранному типу.</p>
H	Уставка H компаратора	-999...9999	<p>Уставка компаратора. Задается в единицах физической величины. Автоматически должно выполняться условие $H \geq h$, только в том случае, когда h не является гистерезисом. Если H доходит до h, то сдвигаются вместе. Если h является гистерезисом, тогда данное ограничение снимается автоматически. Диапазон возможных значений уставки ограничен снизу 0H и сверху 999H</p>
h	Уставка h компаратора (или гистерезис)	-999...9999	<p>Уставка компаратора. Задается в единицах физической величины. Автоматически должно выполняться условие $h \leq H$ только в том случае, когда h не является гистерезисом. Если h доходит до H, то сдвигаются вместе. Если h является гистерезисом, тогда данное ограничение снимается автоматически. В зависимости от выбранной функции компаратора играет</p>

Код параметра	Название параметра	Допустимые значения параметра	Описание
			роль либо нижнего порога срабатывания компаратора (нижней границы интервала), либо определяет ширину гистерезиса (интервала).
P.H	Предустановка PH компаратора	-999...9999	Предустановка компаратора. Задается в единицах физической величины. Задаёт пороги срабатывания компаратора в соответствии с выбранной функцией. Переключение между уставкой H и предустановкой PH производится сигналом с дискретного входа (см. параметр d.In) Диапазон возможных значений предустановки ограничен снизу LH и сверху HH
P.h	Предустановка Ph компаратора (или гистерезис)	-999...9999	Предустановка компаратора. Задается в единицах физической величины. Задаёт пороги срабатывания компаратора в соответствии с выбранной функцией. Переключение между уставкой h и предустановкой Ph производится сигналом с дискретного входа (см. параметр d.In).
t.SP	Время задержки срабатывания и отпускания компаратора	0...9999	Параметр задает время задержки на срабатывание и отпускание компаратора. Задается в секундах. Смысл задержки состоит в том, что при выполнении условия срабатывания компаратора, он работает с указанной задержкой. Но если измеренное значение вернулось в прежний интервал за указанное время, то компаратор не работает.

5.4.11 Меню «Функциональная сигнализация» (**Fn.AL**)

Таблица 10 – Состав меню «Функциональная сигнализация»

Код параметра	Название параметра	Допустимые значения	Описание
t.A	Таймер аварийной ситуации по входу	0,0...60,0	Задаёт время, в течение которого должна продолжаться аварийная ситуация по входу (обрыв входного сигнала, выход за диапазон), чтобы сработала функциональная сигнализация. Задается в минутах.

Код параметра	Название параметра	Допустимые значения	Описание
t.StP	Время блокировки прибора при включении	1...100	Время с момента включения прибора, в течение которого входные сигналы (как аналоговые, так и дискретные) не опрашиваются. Все выходы выключены (токовые выходы выдают нулевой ток). Задается в секундах. Задание этого времени позволяет избежать ложных срабатываний приборов в системе, вызванных неопределенностью состояний сигналов в момент включения. Задается в секундах.
rEL.S	Состояние дискретных выходов при срабатывании функциональной сигнализации	On	Выходы включены
		OFF	Выходы отключены
Crn.S	Уровень выходного токового сигнала при срабатывании функциональной сигнализации	cnSt	Токовый сигнал фиксируется на текущем уровне
		H.LEu	Устанавливается значение равное верхней границе выходного диапазона. Если токовый выход работает как активный дискретный выход, то выход переходит в состояние логической единицы, устанавливается ток 20 мА.
		L.LEu	Устанавливается значение равное нижней границе выходного диапазона. Если токовый выход работает как активный дискретный выход, то выход переходит в состояние логического нуля, устанавливается ток 0 мА.
		H.10	Устанавливается значение на 10 % выше верхнего значения диапазона. Если токовый выход работает как активный дискретный выход, то выход переходит в состояние логической единицы, устанавливается ток 22 мА (+10 %).
L.-10	При работе с диапазоном выходного токового сигнала 4...20 мА, ток устанавливается 3,6 мА., в остальных случаях – 0 мА. Если токовый выход работает как активный дискретный выход, то выход переходит в состояние логического нуля, устанавливается ток 0 мА.		

5.4.12 Меню «Логгер» (**LOG**)

Таблица 11 – Состав меню «Логгер»

Код параметра	Название параметра	Допустимые значения	Описание
Hi.L	Максимальное значение технологического параметра с момента последнего сброса логгера	-999...9999	Максимальное значение технологического параметра с момента последнего сброса логгера.
		RSEt	Если нажать кнопку ПАРАМЕТР , то максимальное значение технологического параметра будет сброшено. При сбросе значение параметра приравнивается измеренному сигналу в момент сброса.
Lo.L	Минимальное значение технологического параметра с момента последнего сброса логгера	-999...9999	Минимальное значение технологического параметра с момента последнего сброса логгера.
		RSEt	Если нажать кнопку ПАРАМЕТР , то минимальное значение технологического параметра будет сброшено. При сбросе значение параметра приравнивается измеренному сигналу в момент сброса.
dAYS	Счетчик времени наработки	0...9999	Время, в течение которого на прибор было подано питание. Выражается в сутках. Возможен только просмотр параметра.

5.4.13 Меню «Дискретный выход» (**d.OUt**)

Таблица 12 – Состав меню «Дискретный выход»

Код параметра	Название параметра	Допустимые значения	Описание
d.out	Назначение дискретного выхода	CP	Дискретные выходы подключены к выходу компаратора
		AL	Дискретные выходы подключены к выходу функциональной сигнализации
		AL.CP	Дискретные выходы подключены к компаратору и к функциональной сигнализации по схеме «ИЛИ»

5.4.14 Меню «Параметры сетевого интерфейса» (**nEt**)

Таблица 13– Состав меню «Параметры сетевого интерфейса»

Код параметра	Название параметра	Допустимые значения	Описание
Adr	Сетевой адрес	(1...247)	Сетевой адрес прибора
br	Скорость обмена (кбит/с)	4,8; 9,6; 19,2; 38,4; 57,6; 115,2	Скорость обмена по сети, задается в кбит/с

Код параметра	Название параметра	Допустимые значения	Описание
bYtE	Формат передачи байта по интерфейсу	8n2	Бит паритета отсутствует, 2 стоп бита
		8n1	Бит паритета отсутствует, 1 стоп бит
		8E1	Проверка четности, один стоп-бит
		8o1	Проверка нечетности, один стоп бит

5.4.15 Меню «Защита от изменений параметров» (**ACSS**)

Таблица 14 – Состав меню «Защита от изменений параметров»

Код параметра	Название параметра	Допустимые значения параметра	Описание
A.CFG	Защита от изменений параметров в <i>Конфигурационных меню</i>	FrEE	Просмотр и изменение параметров без ограничения доступа
		PASS	Просмотр параметров всегда, изменение – только по паролю P.c Значения пароля доступа к конфигурационному меню –58
A.OPr	Защита от изменений параметров в <i>Оперативном меню</i>	FrEE	Просмотр и изменение параметров без ограничения доступа
		PASS	Просмотр параметров всегда, изменение – только по паролю P.o Значения пароля доступа к оперативному меню –80.

5.4.16 Меню «Состав Оперативного меню» (**PrE.F**)

Таблица 15 – Состав меню «Состав Оперативного меню»

Код параметра	Название параметра	Допустимое значение параметра	Описание
P0	ОСНОВНОЙ ПАРАМЕТР	AH – активная уставка; Ah – активная уставка; H – уставка;	<u>Параметр P0 отображается при ОСНОВНОЙ ИНДИКАЦИИ</u>
P1	Оперативный параметр 1	h – уставка;	Параметры P1 - P5 включаются состав <i>Оперативного меню</i> . Если значение параметра P1 - P5 равно nonE , то считается, что параметр в меню оперативных параметров отсутствует.
P2	Оперативный параметр 2	P.H – предустановка;	
P3	Оперативный параметр 3	P.h – предустановка;	
P4	Оперативный параметр 4	Pb – зона пропорциональности П-регулятора; SP – уставка П-регулятора;	
		Hi.L – логгер макс; Lo.L – логгер мин;	

Код параметра	Название параметра	Допустимое значение параметра	Описание
P5	Оперативный параметр 5	Cr.A – выходной ток в мА; Cr.P – выходной ток в % от выбранного диапазона; .A – положение десятичной точки; dAYS – счетчик моточасов; nonE – оперативный параметр отсутствует	Примечание: Активная уставка – это уставка или предуставка (см. п.5.3.6), в зависимости от состояния дискретного входа ПРЕДУСТ. и настройки параметров дискретных входов (см. п. 3.2.2). С активной уставкой компаратор работает в текущий момент времени.

5.4.17 Настройки прибора при выпуске

При поставке прибор настроен на выполнение функции позиционного регулятора для работы с «НАГРЕВАТЕЛЕМ»: дискретный выход включается, если измеренная температура ниже $\frac{P-h}{2}$ и выключается, если температура выше $\frac{P+h}{2}$.

Технологический параметр измеряется термопарой ХА(К) и транслируется в выходной токовый сигнал от 4 до 20 мА. Цифровая фильтрация входного сигнала включена. Постоянная времени цифрового фильтра 1,0 с. Параметры дискретных входов настроены таким образом, что при неподключенных клеммах дискретных входов уровни сигналов будут неактивными. Отложенная сигнализация и задержка срабатывания компаратора отключены. Таймер аварийной ситуации по входу отключен. Дискретный выход подключен к выходу компаратора. ИНДИКАЦИЯ: На дисплее «ЗНАЧЕНИЕ ПАРАМЕТРА» отображается температура, измеренная термопарой в градусах, на дисплее «КОД ПАРАМЕТРА»- уставка **P**.

Формат передачи данных по интерфейсу: адрес устройства 1, скорость обмена 19,2 кбит/с, бит паритета отсутствует, количество стоп-битов - 2.

Значения параметров прибора при выпуске приведены в таблице 16. Для того, чтобы оперативно вернуться к заводским настройкам, необходимо при включении прибора одновременно удерживать в нажатом состоянии в течение 2 с, кнопки “БОЛЬШЕ” и “МЕНЬШЕ”.

Таблица 16 – Значения параметров прибора при выпуске

Код параметра	Значение параметра
Тип входного сигнала In	Cr.AL
Положение десятичной точки .A	0
Масштабный коэффициент - начальная точка линейной шкалы A.b	0
Масштабный коэффициент - конечная точка линейной шкалы A.E	50
Извлечение квадратного корня Sqrt	OFF
Постоянная времени цифрового фильтра (с) to	1
Корректирующее слагаемое к результату измерения Add	0
Активное состояние дискретного входа 1 G1	LOG.1

Активное состояние дискретного входа 2 G1	LOG.1
Назначение токового выхода Crn.F	Cln
Зона пропорциональности П-регулятора Pb	10
Уставка П-регулятора SP	20
Наклон передаточной характеристики ретранслятора, регулятора SLOP	Dir
Диапазон токового выхода Crnt	4-20
Нижняя граница возможных значений уставки H LH	999
Верхняя граница возможных значений уставки H HH	9999
Функция компаратора CP.Fn	□
Отложенная сигнализация d.S	OFF
Уставка H компаратора H	100
Уставка h компаратора h	0
Предустановка компаратора H P.H	100
Предустановка компаратора h P.h	0
Время задержки срабатывания компаратора t.CP	0
Таймер аварийной ситуации по входу (мин) t.A	0
Состояние дискретного выхода при срабатывании функциональной сигнализации FEL.S	OFF
Состояние токового выхода при срабатывании функциональной сигнализации Crn.S	L.LEu
Назначение дискретного выхода d.out	CP
Сетевой адрес Adr	1
Скорость обмена (кбит/с) br	19.2
Формат передачи данных по интерфейсу bYtE	8n2
ОСНОВНОЙ ПАРАМЕТР P0	H
Оперативный параметр 1 P1	Cr.P
Оперативный параметр 2 P2	nonE
Оперативный параметр 3 P3	nonE
Оперативный параметр 4 P4	nonE
Оперативный параметр 5 P5	nonE

6 Размещение и подключение прибора

6.1 Размещение прибора

Прибор предназначен для утопленного щитового монтажа. Крепление осуществляется с помощью двух прижимов, входящих в комплект (см. п.4). Последовательность установки: прибор вставляется с лицевой стороны щита в монтажное окно, на корпус прибора устанавливаются два прижима, вкручиваются прижимные винты. Габаритные размеры прибора приведены на рисунке 9. Размеры монтажного окна составляют (92 x 46) мм (Ш x В).

Прибор должен располагаться в месте, исключающем попадание воды, посторонних предметов, большого количества пыли внутрь корпуса. Минимальный шаг между приборами по высоте должен составлять 35 мм, а по ширине 25 мм.

⚠ Внимание! Запрещается установка прибора рядом с источниками тепла, веществ, вызывающих коррозию.

6.2 Подключение прибора

Подключение прибора должно осуществляться при отключенной сети. Электрические соединения осуществляются с помощью разъемных клеммных соединителей X1 и X2, расположенных на задней панели прибора. Клеммы рассчитаны на подключение проводников с сечением не более 2,5 мм². Схема подключения прибора при использовании встроенного источника 24 В для питания дискретных входов приведена на рисунке 10. Во внешней питающей цепи прибора рекомендуется устанавливать быстродействующий плавкий предохранитель типа ВПБ-14 на номинальный ток 0,5 А или другой с аналогичными характеристиками.

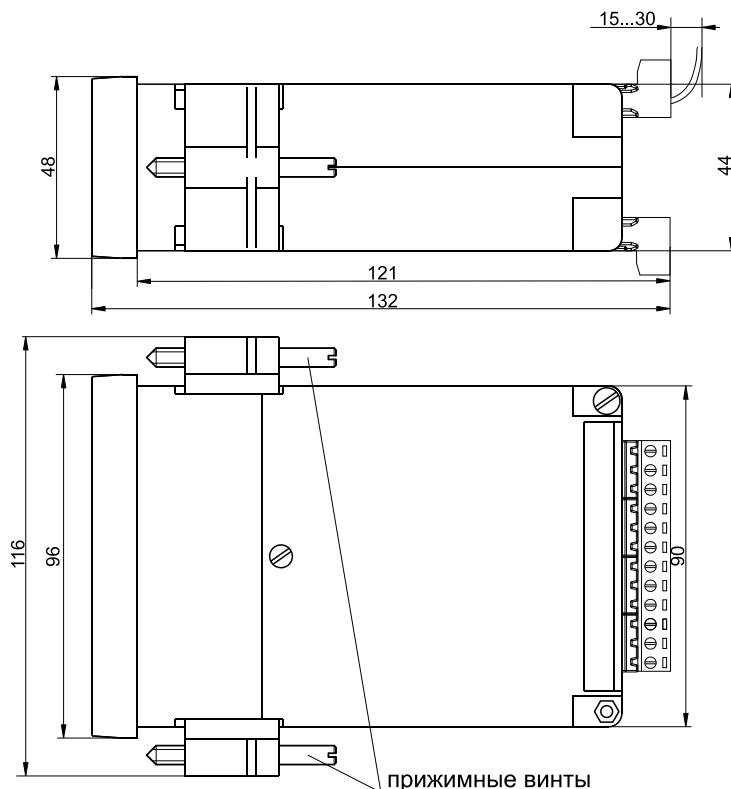


Рисунок 9 - Габаритные размеры прибора МЕТАКОН-1205

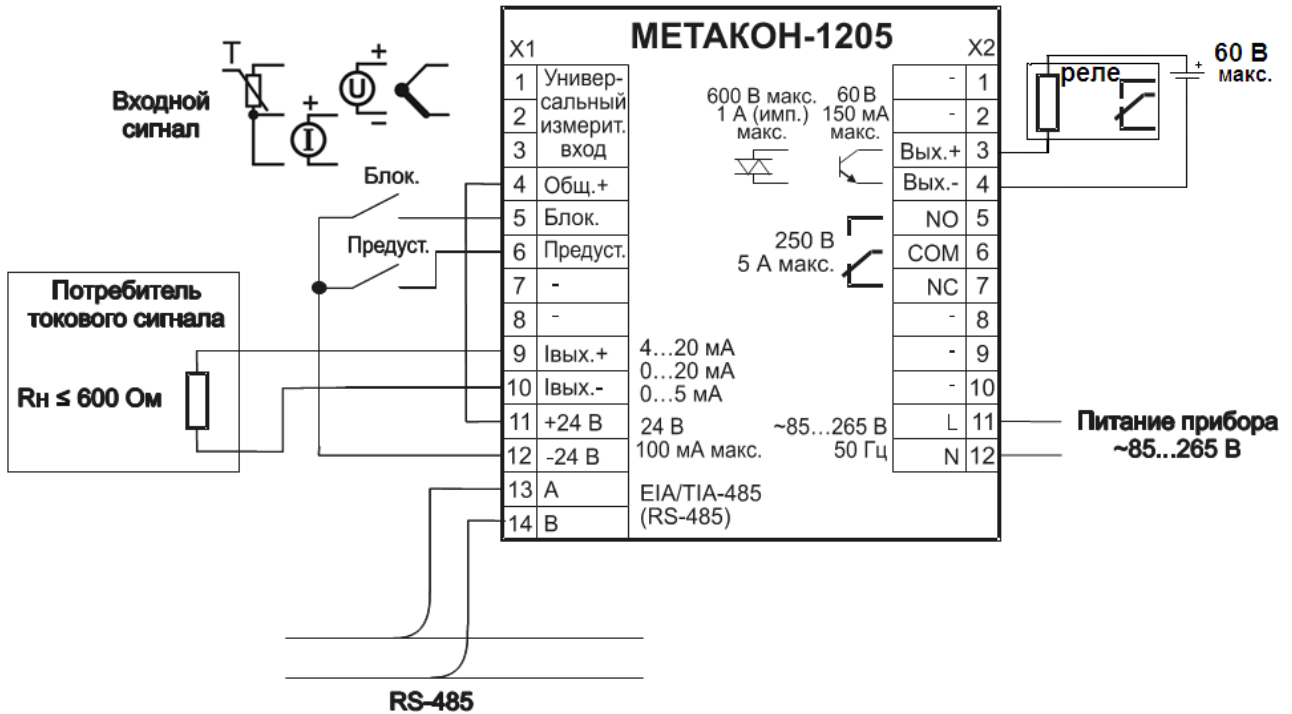


Рисунок 10 - Электрическая схема подключения прибора МЕТАКОН-1205

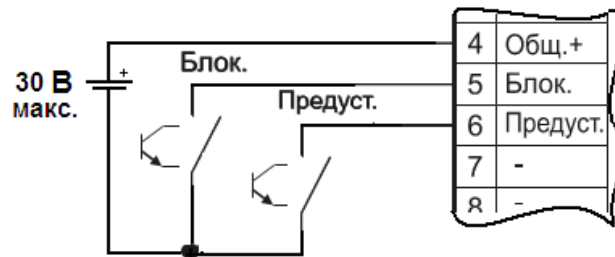


Рисунок 11- Подключение внешнего источника напряжения для управления дискретными входами

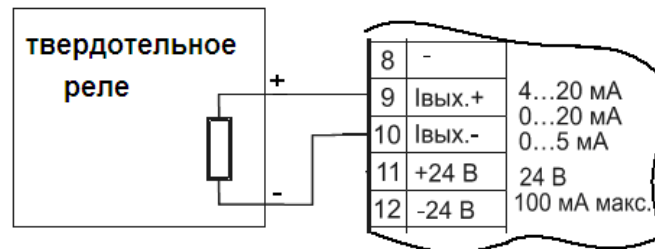


Рисунок 12 - Подключение твердотельного реле к активному (токовому) выходу

6.3 Рекомендации по проектированию внешних цепей управления

6.3.1 Подключение внешних цепей к дискретному выходу типа драйвер симистора

Модификация прибора **МЕТАКОН-1205-СРХ-Х-МХ** содержит встроенный драйвер, который позволяет подключать внешний симистор для управления мощными нагрузками. Схема подключения внешнего симистора к прибору приведена на рисунке 13.

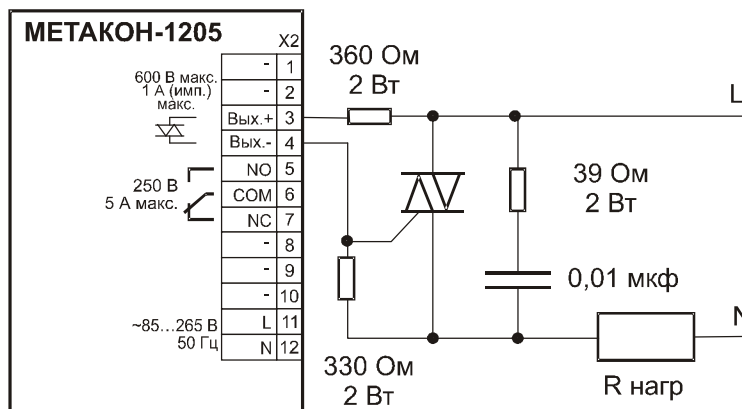


Рисунок 13 - Электрическая схема подключения внешнего симистора к измерителю-регулятору МЕТАКОН-1205

7 Техническое обслуживание прибора

Для прибора установлено ежегодное обслуживание и обслуживание при проведении поверки. Ежегодное техническое обслуживание прибора состоит в контроле крепления прибора, контроле электрических соединений, удалении пыли с корпуса прибора, удалении с помощью смоченного в спирте тампона загрязнений с передней панели.

8 Возможные неисправности и методы их устранения

Таблица 17 – Возможные неисправности и методы их устранения

№	Неисправность	Возможная причина	Способ устранения
1.	На большом индикаторе периодически высвечивается сообщение «Er.A». Прибор функционирует.	Аварийная ситуация	Устранить возможный обрыв входных цепей, неисправность датчика, устранить причину выхода за границы диапазона измерения
2.	На большом индикаторе периодически высвечивается сообщение «Er.d». Прибор функционирует.	Неисправность датчика холодного спая	Ремонт в НПФ «КонтрАвт»
3.	На большом индикаторе периодически высвечивается сообщение «Er.EP.». Прибор функционирует.	Нарушение целостности энергонезависимой памяти. Нарушение конфигурационных параметров.	Провести конфигурирование прибора. Если ошибка не исчезает – ремонт в НПФ «КонтрАвт».
4.	На большом индикаторе периодически высвечивается сообщение «Er.EC.». Прибор функционирует.	Нарушение целостности энергонезависимой памяти. Неопознанное нарушение калибровки.	Ремонт в НПФ «КонтрАвт». Либо запросить у предприятия изготовителя Методику калибровки прибора и произвести его калибровку
5.	Неправильные показания прибора	Неправильно установлен тип входного сигнала	Произвести конфигурирование прибора по п. 5.4.7
6.	Метрологические характеристики не соответствуют заявленным в п. 3.1	Сбиты настроечные коэффициенты	Запросить у предприятия изготовителя Методику калибровки прибора и произвести его калибровку
7.		При измерении термопарой монтаж провели неправильными проводами	Проверить тип монтажного провода
8.		Неверная полярность подключения датчика	Проверить полярность подключения датчика
9.	Невозможно изменить параметры	Неправильно введен пароль	см.п. 5.3.21
10.	Не работают дискретные входы	Неправильное подключение. Выход из строя входного/выходного устройства.	Произвести проверку работы входов (см. Приложение А). Если неисправность подтверждается – ремонт в НПФ «КонтрАвт».
11.	Не работают дискретные выходы		Произвести проверку работы выходов (см. Приложение А). Если неисправность подтверждается – ремонт в НПФ «КонтрАвт»

9 Указание мер безопасности

По способу защиты человека от поражения электрическим током прибор соответствует классу **II** по ГОСТ 12.2.007.0. При эксплуатации, техническом обслуживании и поверке прибора необходимо соблюдать требования указанного ГОСТа.

Подключение и ремонтные работы, а также все виды технического обслуживания оборудования с прибором должны осуществляться при отключенном питающем напряжении.

Во избежание поражения электрическим током, монтаж прибора должен выполняться таким образом, что бы исключать возможность непосредственного контакта обслуживающего персонала с открытыми токоведущими частями прибора, находящиеся под высоким напряжением.

При эксплуатации прибора должны выполняться требования правил устройства электроустановок (ПУЭ) и требования техники безопасности, изложенные в документации на оборудование, в комплекте с которым он работает.

10 Правила транспортирования и хранения

Прибор должен транспортироваться в условиях, не превышающих заданных предельных значений:

- температура окружающего воздуха от минус 55 до плюс 70 °С;
- относительная влажность воздуха от 5 до 100 %.

Прибор должен транспортироваться всеми видами транспорта, кроме неотапливаемых и негерметизированных отсеков самолёта при условии защиты от прямого воздействия атмосферных осадков. Не допускается бросание прибора.

Прибор должен храниться в складских помещениях потребителя и поставщика в следующих условиях:

- температура окружающего воздуха от 0 до 50 °С;
- относительная влажность воздуха до 95 % при температуре 35 °С;
- воздух помещения не должен содержать пыли, паров кислот и щелочей, а также газов, вызывающих коррозию.

11 Гарантийные обязательства

Предприятие-изготовитель гарантирует соответствие выпускаемых образцов прибора всем требованиям ТУ на них при соблюдении потребителем условий эксплуатации, транспортирования и хранения.

Гарантийный срок – 36 месяцев. Гарантийный срок исчисляется от даты отгрузки (продажи) прибора. Документом, подтверждающим гарантию, является паспорт с отметкой предприятия-изготовителя.

Гарантийный срок продлевается на время подачи и рассмотрения рекламации, а также на время проведения гарантийного ремонта силами изготовителя в период гарантийного срока.

12 Адрес предприятия-изготовителя

Россия, 603107, Нижний Новгород, а/я 21,
тел./факс: (831) 260-03-08 (многоканальный), 466-16-04, 466-16-94

Приложение А

Регуляторы микропроцессорные измерительные МЕТАКОН

Методика поверки ПИМФ.421243.010 МП

Настоящая методика составлена с учетом требований РМГ 51 и устанавливает методику первичной, периодической и внеочередной поверки Регуляторов микропроцессорных измерительных МЕТАКОН, выпускаемых по техническим условиям ПИМФ.421243.010 ТУ, а также объем, условия поверки и подготовку к ней.

Настоящая методика распространяется на Регуляторы микропроцессорные измерительные серии МЕТАКОН XXXX (далее приборы):

– Регуляторы микропроцессорные измерительные МЕТАКОН 1205 (одноканальные);

При выпуске приборов на предприятии-изготовителе и после ремонта проводят первичную поверку.

Первичной поверке подлежит каждый прибор.

Интервал между поверками **2 года**.

Периодической поверке подлежат приборы, находящиеся в эксплуатации или на хранении по истечении интервала между поверками.

Внеочередную поверку проводят при эксплуатации приборы в случае:

- повреждения одноразовой гарантийной наклейки контроля вскрытия и в случае утраты паспорта;
- ввода в эксплуатацию прибора после длительного хранения (более одного интервала между поверками);
- при известном или предполагаемом ударном воздействии на прибор или неудовлетворительной его работе;
- продажи (отправки) потребителю прибора, не реализованного по истечении срока, равного одному интервалу между поверками.

А.1 Нормативные ссылки

В настоящей методике использованы ссылки на следующие документы:

ГОСТ 6651-2009 Термопреобразователи сопротивления из платины, меди, и никеля. Общие технические требования и методы испытаний.

ГОСТ Р 8.585-2001 Термопары. Номинальные статические характеристики преобразования.

ГОСТ Р 52319-2005 Безопасность электрического оборудования для измерения, управления и лабораторного применения. Часть 1 Общие требования.

РМГ 51-2002 Документы на методики поверки средств измерений. Основные положения.

ПР 50.2.006-94 Порядок проведения поверки средств измерений.

А.2 Операции поверки

А.2.1 При проведении поверки должны быть выполнены операции, указанные в таблице А.2.1 (знак "+" обозначает необходимость проведения операции).

Таблица А.2.1 - Операции поверки

Наименование операции	Номер пункта методики поверки	Операции	
		первичная поверка	периодическая поверка
1 Внешний осмотр	А.6.1	+	+
2 Опробование	А.6.2	+	+
3 Подтверждение соответствия программного обеспечения (ПО)	А.6.3	+	+
4 Определение метрологических характеристик	А.6.4	+	+

А.2.2 При получении отрицательного результата в процессе выполнения любой из операций поверки прибор бракуют и его поверку прекращают. После устранения недостатков, вызвавших отрицательный результат, прибор вновь представляют на поверку.

А.3 Средства поверки

Перечень средств поверки, используемых при поверке приведен в таблице А.3.

Таблица А.3 - Перечень средств поверки

Номер пункта методики поверки	Наименование и тип основного и вспомогательного средства поверки Основные технические характеристики средства поверки
А.6.4.1, А.6.4.2, А.6.4.3	Калибратор электрических сигналов СА51: (0...25) мА, (-75...+150) мВ Основная погрешность $\pm 0,03$ %
	Магазин сопротивлений Р4381 (0...4800) Ом Основная погрешность $\pm 0,03$ %
	Термометр лабораторный ТЛ-4 (0...50) °С Основная погрешность, не более 0,2°С
	Термопара ХА (К) 1-го класса
	Мультиметр МУ 64 (0...36) В. Основная погрешность ± 1 %
	Гигрометр психрометрический ВИТ-2: Относительная влажность до 95 % Основная погрешность ± 7 %
	Вспомогательное оборудование: 1 Источник постоянного напряжения НУ3003 - диапазон выходного напряжения (0...30) В. 2 Резистор С2-33Н-0,125-200 Ом - ± 5 %.

Примечание:

1 Вместо указанных в таблице А.3 средств поверки разрешается применять другие средства поверки, обеспечивающие измерения соответствующих параметров с требуемой точностью.

2 Все средства измерений, используемые при поверке, должны быть поверены в соответствии с требованиями ПР 50.2.006.

А.4 Требования безопасности

При проведении поверки необходимо соблюдать требования безопасности, предусмотренные ГОСТ Р 52319, указания по безопасности, изложенные в паспортах на приборы, применяемые средства измерений и вспомогательное оборудование.

А.5 Условия поверки и подготовка к ней

А.5.1 Поверка приборов должна проводиться при нормальных условиях:

- температура окружающего воздуха (23 ± 5) °С;
- относительная влажность от 30 до 80 %;
- атмосферное давление от 86 до 106 кПа;
- напряжение питания (220 ± 22) В;
- сопротивление нагрузки (200 ± 10) Ом.
- отсутствие внешних электрических и магнитных полей, влияющих на работу приборов.

А.5.2 Перед началом поверки поверитель должен изучить следующие документы:

- Регуляторы микропроцессорные измерительные МЕТАКОН-1205. Паспорт ПИМФ.421243.050 ПС;
- Инструкции по эксплуатации на СИ и оборудование, используемых при поверке;
- Инструкцию и правила техники безопасности.

А.5.3 До начала поверки СИ и оборудование, используемые при поверке, должны быть в работе в течение времени самопрогрева, указанного в документации на них.

А.6 Проведение поверки

А.6.1 Внешний осмотр

При внешнем осмотре проверяется:

- соответствие комплектности прибора паспорту;
- отсутствие механических повреждений;
- отсутствие коррозии на клеммах (при необходимости клеммы зачистить).

А.6.2 Опробование приборов

Опробование приборов серии **МЕТАКОН** предусматривает тестовую проверку работоспособности приборов в режиме *конфигурирования*, по примеру настройки прибора приведенной в паспорте раздел 5.4.

Структура меню поверки прибора приведена в таблице А.6.2

Таблица А.6.2 Структура меню **ПОВЕРКА**

Код операции (отображается на малом индикаторе)	Наименование операции
U1	Прибор сконфигурирован для поверки прибора в диапазоне (0...50) мВ
U2	Прибор сконфигурирован для поверки прибора в диапазоне (0...1) В
C.r	Прибор сконфигурирован для поверки прибора в диапазоне (0...20) мА
r3	Прибор сконфигурирован для поверки прибора в диапазоне (0...500) Ом
C.o	Прибор сконфигурирован для поверки токового выхода
C.J	Показания датчика температуры холодных спаев
J.P	Включить/отключить датчик температуры холодных спаев
d.1	Проверка работы дискретных входов
U0	Включить/отключить выходной ключ прибора

Fr	Версия программного обеспечения
CH.SU	Контрольная сумма прошивки программного обеспечения

А.6.3 Подтверждение соответствия программного обеспечения (ПО)

Метрологически значимая часть встроенного программного обеспечения имеет идентификационные признаки в зависимости от модификации прибора:

- идентификационное наименование программного обеспечения – таблица А.6.3 столбец 3;
- версия программного обеспечения – таблица А.6.3 столбец 4;
- значение контрольной суммы программного обеспечения – таблица А.6.3 столбец 5.

Для проверки соответствия ПО предусмотрена идентификация метрологически значимой части ПО.

Проверка может быть выполнена следующими двумя способами:

1 Определение версии и контрольной суммы программного обеспечения с выводом данных на переднюю панель прибора на передней панели прибора.

Для определения версии программного обеспечения необходимо выбрать параметр **Fr**, для определения контрольной суммы программного обеспечения необходимо выбрать параметр **CH.SU**. Считать показания на индикаторе передней панели прибора.

Вывод об аутентичности метрологически значимой части программного обеспечения принимается по результатам сравнения вычисленной контрольной суммы встроенного ПО со значением контрольной суммы из таблицы А.6.3.

2 Определение версии программного обеспечения с использованием интерфейса RS-485.

Для определения версии программного обеспечения необходимо проделать следующие операции:

Подключить прибор к компьютеру в соответствии со схемой, приведенной на рисунке А.6.3.

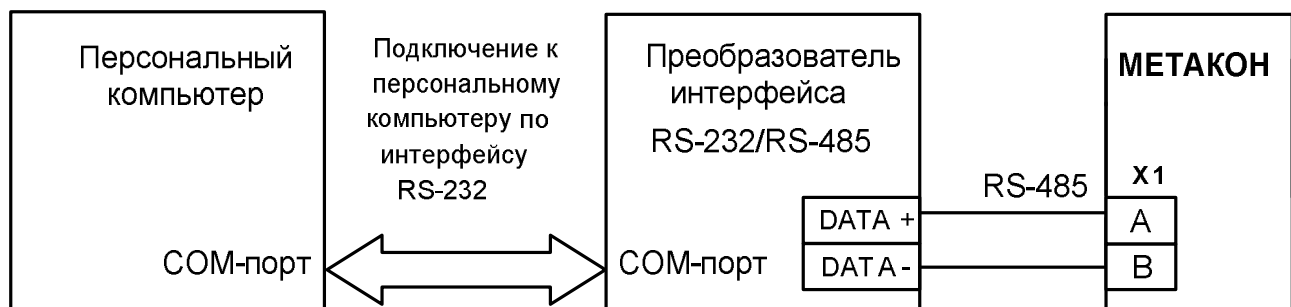


Рисунок А.6.3 – Схема подключения приборов МЕТАКОН к компьютеру через последовательный коммуникационный интерфейс RS-485

Включить питание персонального компьютера. Запустить программу утилиты **SetMaker**.

Подключить проверяемый прибор к COM-порту персонального компьютера с помощью преобразователя интерфейса RS-485/RS-232.

В окне «Интерфейс связи» программы- утилиты установить протокол обмена Modbus, скорость обмена 19200, четность – нет, таймаут – 0, нажать кнопку «Поиск устройства».

При обнаружении прибора, его логотип появляется под соответствующим COM- портом.

Выбрать найденный прибор кликнув по нему мышкой и открыть окно вкладку «Входы – выходы», с помощью которого контролируются измеренные значения измеренных параметров.

Результаты проверки по данному пункту считаются положительными, если во время обмена между персональным компьютером и прибором не возникали ошибки.

Таблица А.6.3 – Идентификационные данные программного обеспечения

Прибор	Наименование программного обеспечения	Идентификационное наименование программного обеспечения	Номер версии (идентификационный номер) программного обеспечения	Цифровой идентификатор программного обеспечения (контрольная сумма исполняемого кода)	Алгоритм вычисления цифрового идентификатора программного обеспечения
1	2	3	4	5	6
Метакон-1205 одноканальный	ПИМФ.4212 43.050 ФП	ПИМФ.687243.0 50_V1.0.0.hex	01	0xFA15	CRC 16

А.6.4 Определение метрологических характеристик приборов МЕТАКОН 1205

А.6.4.1 Определение основной погрешности измерения напряжения, тока и сопротивления

Поверка приборов проводится путем измерения сигналов напряжения и тока подаваемых от калибратора электрических сигналов и сигналов сопротивления, подаваемых от магазина сопротивлений.

Порядок проведения поверки следующий:

1 Подключить поверяемый прибор по одной из схем, приведенной на рисунках А.6.4.1.1 - А.6.4.1.3.

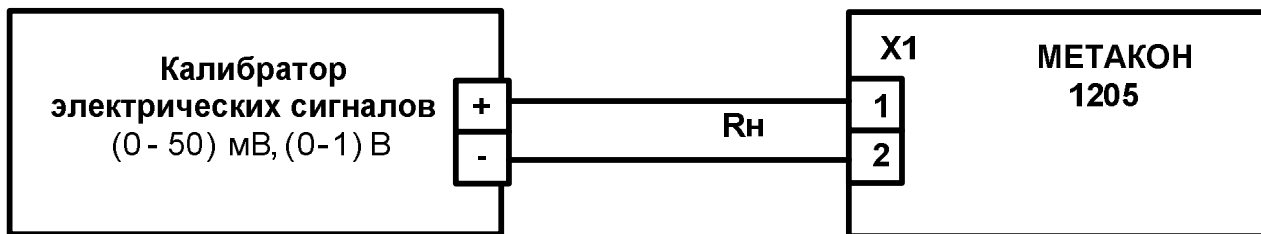


Рисунок А.6.4.1.1- Схема подключения прибора МЕТАКОН 1205 для проведения поверки по сигналам напряжения

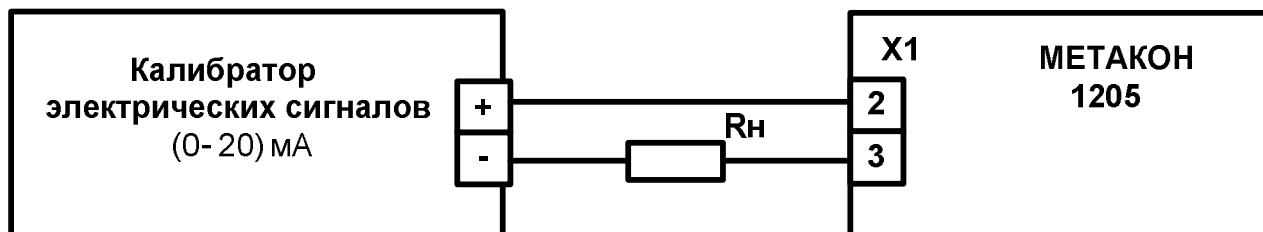


Рисунок А.6.4.1.2 - Схема подключения прибора МЕТАКОН 1205 для проведения поверки по сигналам тока

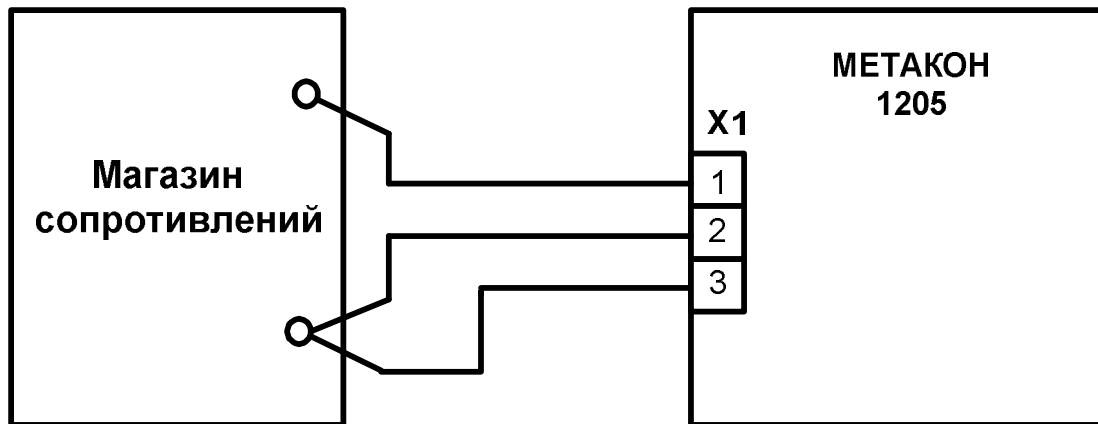


Рисунок А.6.4.1.3 - Схема подключения прибора **МЕТАКОН-1205** для проведения поверки по сигналам сопротивления

1 Перевести прибор в режим *поверка* необходимо:

- выключить прибор.
- удерживая одновременно кнопки **ПАРАМЕТР** и **▲** включить прибор – прибор переходит в режим *поверка*.

В режиме *поверка* на малом индикаторе отображается код параметра, а на большом значение параметра.

2 Установить входной тип датчика напряжение - диапазон (0...50) мВ, для чего выбрать код параметра **U1**.

3 Последовательно подать от калибратора электрических сигналов на измерительный **ВХОД** прибора шесть значений контрольных сигналов из таблицы А.6.4.1 и зафиксировать измеренные значения на верхнем индикаторе прибора.

Таблица А.6.4.1

Модификации прибора	код	$U_{\text{норм}}$	Расчетные точки контрольных сигналов					
			1	2	3	4	5	6
Метакон-1205	U1	50 мВ	0 мВ	10 мВ	20 мВ	30 мВ	40 мВ	50 мВ
Метакон-1205	U2	1 В	0 В	0,2 В	0,4 В	0,6 В	0,8 В	1,0 В
Модификации прибора		$I_{\text{норм}}$	1	2	3	4	5	6
Метакон-1205	C.r	20 мА	0 мА	4 мА	8 мА	12 мА	16 мА	20 мА
Модификации прибора		$R_{\text{норм}}$	1	2	3	4	5	6
Метакон-1205	r3	500 Ом	0 Ом	100 Ом	200 Ом	300 Ом	400 Ом	500 Ом

4 Для каждого измеренного значения контрольного сигнала рассчитать основную приведенную погрешность прибора $\delta_{\text{осн}}$ по формуле (А.1, А.2, А.3).

$$\delta_{\text{осн}} = 100 \cdot (U_{\text{пр}} - U_0) / U_{\text{норм}}, \quad (\text{А.1})$$

где: $\delta_{\text{осн}}$ - основная приведенная погрешность измерения прибора, %;

$U_{\text{пр}}$ - измеренное значение напряжения, отображаемое на верхнем индикаторе прибора, мВ, В;

U_0 - расчетное значение напряжения взятое из таблицы А.6.4.1 и установленное на выходе калибратора электрических сигналов, мВ, В;

$U_{норм}$ – нормирующее значение, равное диапазону входного сигнала из таблицы А. 6.4.1, мВ, В.

$$\delta_{осн} (\%) = 100 \cdot (I_{пр} - I_0) / I_{норм}, \quad (A.2)$$

где: $\delta_{осн}$ – основная приведенная погрешность измерения прибора, %;

$I_{пр}$ – измеренное значение тока, отображаемое на верхнем индикаторе прибора, мА;

I_0 – расчетное значение тока взятое из таблицы А.6.4.1 и установленное на выходе калибратора электрических сигналов, мА;

$I_{норм}$ – нормирующее значение, равное диапазону входного сигнала из таблицы А. 6.4.1, мА.

$$\delta_{осн} = 100 \cdot (R_{пр} - R_0) / R_{норм} \quad (A.3)$$

где: $\delta_{осн}$ - основная приведенная погрешность измерения прибора, %;

$R_{пр}$ - измеренное значение сопротивления отображаемое на верхнем индикаторе прибора, Ом;

R_0 - значение расчетного сопротивления, установленное на магазине сопротивлений, Ом

$R_{норм}$ - нормирующее значение, равное диапазону входного сигнала из таблицы А.6.4.1, Ом.

5 Последовательно провести поверку по аналогичной методике:

- по напряжению в диапазоне (0 ... 1000) В – кнопкой **ПАРАМЕТР** выбрать код параметра **U2**;
- по току в диапазоне (0...20) мА – кнопкой **ПАРАМЕТР** выбрать код параметра **С.r**;
- по сопротивлению в диапазоне (0...500) Ом – кнопкой **ПАРАМЕТР** выбрать код параметра **r3**.

6 Для каждого измеренного значения контрольного сигнала рассчитать основную приведенную погрешность прибора $\delta_{осн}$ по формулам (А.1- А.3).

Прибор считается выдержавшим поверку метрологических характеристик по п. А.6.4.1, если значения основной погрешности в контрольных точках находятся в пределах $\pm 0,1 \%$.

При отрицательных результатах поверки прибор в обращение не допускается (бракуется) и отправляется для проведения ремонта на предприятие изготовитель.

А.6.4.2 Определение погрешности компенсации температуры холодного спая

Определение производится путем измерения температуры с помощью термопары, рабочий спай которой расположен при нормальных условиях, и сравнения результатов измерения с показаниями контрольного термометра.

Порядок проведения проверки следующий:

1 Подключить поверяемый прибор по схеме, приведенной на рисунке А.6.4.2

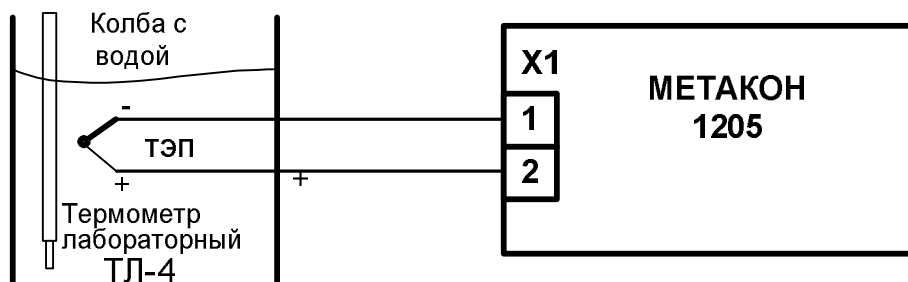


Рисунок А.6.4.2 - Схема поверки погрешности компенсации температуры холодного спая

2 Установить тип входного сигнала термопара ХА, для чего выбрать параметр **С.Ј** и включить режим компенсации холодного спая, установив параметр **Ј.Р** = Оп.

Выдержать прибор 15 мин для выхода на рабочий режим.

3 Зафиксировать измеренные показания $T_{изм}$ по цифровому индикатору прибора и T_0 по контрольному термометру ГЛ 4.

4 Провести оценку показаний температуры контрольного термометра и измеренных показаний прибора, сделав расчет по формуле (А.4):

$$| T_{изм} - T_0 | \leq 1 \text{ } ^\circ\text{C} \quad (\text{А.4})$$

где $T_{изм}$ – температура измеренная прибором, $^\circ\text{C}$.

T_0 - показания контрольного термометра, $^\circ\text{C}$.

Прибор считать выдержавшим проверку, если показания прибора находятся в интервале от $(T_0 - 1) \text{ } ^\circ\text{C}$ до $(T_0 + 1) \text{ } ^\circ\text{C}$ (где T_0 – показания контрольного термометра, $^\circ\text{C}$).

При отрицательных результатах поверки прибор в обращение не допускается (бракуется) и отправляется для проведения ремонта на предприятие изготовитель.

А.6.4.3 Определение основной погрешности установки тока в токовом выходе

Определение проводится путем измерения эталонных значений тока выставляемых по цифровому индикатору прибора.

Порядок проведения проверки следующий:

1 Подключить поверяемый прибор по схеме, приведенной на рисунке А.6.4.3.

Конкретные номера контактов клеммных соединителей для каждого типа поверяемого прибора берутся из электрических схем подключения «Паспорта...» на каждый конкретный проверяемый прибор.

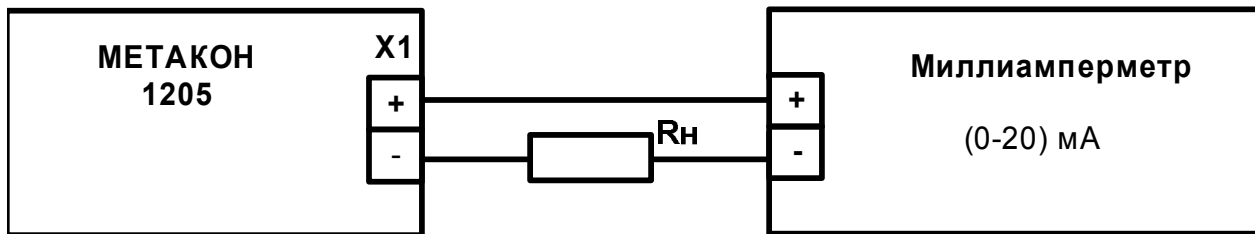


Рисунок А.6.4.3 - Схема проверки основной погрешности установления тока в токовом выходе

2 Установить режим проверки токового выхода, для чего выбрать параметр **С.о**.

3 Последовательно, при помощи клавиш **▲**, **▼** установить на индикаторе прибора шесть значений контрольных точек из таблицы А.6.4.3.

Таблица 6.4.3

Модификации прибора	Код	Расчетные точки контрольных сигналов, I_0					
		1	2	3	4	5	6
Метакон-1205	С.о	4 мА	6 мА	8 мА	12 мА	16 мА	20 мА

4 Зафиксировать измеренные значения тока с помощью миллиамперметра.

5 Для каждой точки измерения определить абсолютную погрешность установки выходного тока по формуле (А.5).

$$\Delta I = (I_{np} - I_0), \quad (A.5)$$

где: I_{np} – измеренная миллиамперметром величина установленного выходного тока, мА;

I_0 – расчетное значение выходного тока в контрольных точках по таблице А.6.4.3, мА.

Прибор считать выдержавшим поверку по п.А.6.4.3, если во всех точках измерения взятых из таблицы А.6.4.3, погрешность установки выходного тока ΔI находится в пределах ± 16 мкА.

При отрицательных результатах поверки прибор в обращение не допускается (бракуется) и отправляется для проведения ремонта на предприятие изготовитель.

А7 Оформление результатов поверки

А7.1 При положительных результатах первичной поверки прибор признается годным к эксплуатации, о чем делается отметка в паспорте на прибор за подписью поверителя. При периодической поверке оформляется свидетельство о поверке в соответствии с ПР 50.2.006. Подпись поверителя заверяется поверительным клеймом.

А7.2. При отрицательных результатах поверки прибор в обращение не допускается (бракуется), на него выдается извещение о непригодности с указанием причин.

Приложение Б Регистровая модель Регуляторов микропроцессорных измерительных МЕТАКОН-1205

Номер п/п	Регистры, предназначенные только для чтения	Адрес	Функция
1	«Идентификатор устройства»	0	4
2	«Счетчик наработанного времени»	1	4
3	«Состояние дискретного входа БЛОК.»	2	4
4	«Состояние дискретного входа ПРЕДУСТ.»	3	4
5	«Состояние дискретного выхода»	4	4
6	«Измеренное значение технологического параметра, выводимое на дисплей»	5	4
7	«Измеренное значение сигнала с термопреобразователей сопротивления, Ом»	7	4
8	«Измеренное значение входного сигнала напряжения, мВ»	9	4
9	«Измеренное значение входного токового сигнала, мА»	11	4
10	«Значение тока в токовом выходе прибора, mA»	13	4
11	«Температура холодного спая, °C»	15	4
	Регистры, предназначенные и для чтения, и для записи		
	Параметры Аналогового Входа		
12	«Тип входного сигнала»	0	3, 16
13	«Положение десятичной точки»	1	3, 16
14	«Масштабный коэффициент - начальная точка линейной шкалы»	2	3, 16
15	«Масштабный коэффициент - конечная точка линейной шкалы»	3	3, 16
16	«Извлечение квадратного корня»	4	3, 16
17	«Постоянная времени цифрового фильтра»	6	3, 16
18	«Корректирующее слагаемое к результату измерения»	7	3, 16
	Параметры Дискретного Входа		
19	«Активное состояние дискретного входа БЛОК.»	8	3
20	«Активное состояние дискретного входа ПРЕДУСТ.»	9	3
	Параметры Токовый Выход		
21	«Назначение токового выхода»	10	3, 16
22	«Зона пропорциональности П-регулятора»	11	3, 16
23	«Уставка П-регулятора»	12	3, 16
24	«Наклон передаточной характеристики ретранслятора, регулятора»	13	3, 16
25	«Диапазон токового выхода»	14	3, 16
	Параметры Компаратора		
26	«Нижняя граница возможных значений уставки (LN)»	15	3, 16
27	«Верхняя граница возможных значений уставки (HN)»	16	3, 16
28	«Функция компаратора»	17	3, 16
29	«Отложенная сигнализация»	18	3, 16
30	«Уставка H компаратора»	19	3, 16
31	«Уставка h компаратора. Либо, в зависимости от функции работы компаратора - гистерезис»	20	3, 16
32	«Предустановка компаратора (PN)»	21	3, 16
33	«Предустановка компаратора (Ph)»	22	3, 16
34	«Время задержки срабатывания и отпуская компаратора»	23	3, 16
	Параметры Функциональной Сигнализации		
35	«Таймер ошибки входа»	24	3, 16
36	«Время блокировки прибора при включении»	5	3, 16
37	«Состояние дискретного выхода при срабатывании функциональной сигнализации»	25	3, 16
38	«Состояние токового выхода при срабатывании функциональной сигнализации»	26	3, 16

	Параметры Логгера		
39	«Максимальное значение технологического параметра с момента последнего сброса логгера» записываемое значение всегда равно -9999	27	3, 16
40	«Минимальное значение технологического параметра с момента последнего сброса логгера» записываемое значение всегда равно 9999	28	3, 16
41	«Счетчик наработанного времени, сутки»	29	3, 16
	Параметры Дискретного выхода		
42	«Назначение дискретного выхода»	30	3, 16
	Параметры Интерфейса RS - 485		
43	«Сетевой адрес»	31	3, 16
44	«Скорость обмена»	32	3, 16
45	«Формат передачи байта по интерфейсу»	33	3, 16
	Параметры Доступа и Паролей		
46	«Доступ к меню КОНФИГУРИРОВАНИЕ»	35	3, 16
47	Доступ к оперативным параметрам»	36	3, 16
	Параметры Предконфигурирования		
48	«Основной параметр 0»	37	3, 16
49	«Оперативный параметр 1»	38	3, 16
50	«Оперативный параметр 2»	39	3, 16
51	«Оперативный параметр 3»	40	3, 16
52	«Оперативный параметр 4»	41	3, 16
53	«Оперативный параметр 5»	34	3, 16
54	«Включить режим компенсации холодного спая»	45	16

Внимание! Для всех регистров типа FLOAT порядок передачи данных при использовании протокола Modbus RTU следующий: младшее слово, затем старшее слово. В слове старший байт передается первым.

1 «Идентификатор устройства»

Размер в байтах – 2
 Тип данных – unsigned int
 Доступ – Чтение (R)

Описание – идентификатор устройства. Значение всегда равно 102.

MODBUS RTU

Адрес регистра - 0, функции 04

2 «Счетчик наработанного времени»

Размер в байтах – 2
 Тип данных – unsigned int
 Доступ – Чтение (R)

Описание – Счетчик наработанного времени (ед. измерения – сутки).

Диапазон значений: 0...9999.

MODBUS RTU

Адрес регистра - 1, функции 04

3 «Состояние дискретного входа БЛОК.»

Размер в байтах – 2
 Тип данных – unsigned int

Доступ – Чтение (R)

Описание – Состояние дискретного входа **БЛОК**. Значение 0 – на входе присутствует сигнал низкого уровня, 1 – на входе присутствует сигнал высокого уровня.

MODBUS RTU

Адрес регистра - 2, функции 04

4 «Состояние дискретного входа ПРЕДУСТ.»

Размер в байтах – 2

Тип данных – unsigned int

Доступ – Чтение (R)

Описание – Состояние дискретного входа **ПРЕДУСТ**. Значение 0 – на входе присутствует сигнал низкого уровня, 1 – на входе присутствует сигнал высокого уровня.

MODBUS RTU

Адрес регистра - 3, функции 04

5 «Состояние дискретного выхода»

Размер в байтах – 2

Тип данных – unsigned int

Доступ – Чтение (R)

Описание – Состояние дискретного выхода. Значение 0 – выход находится в выключенном состоянии, 1 – выход находится во включенном состоянии.

MODBUS RTU

Адрес регистра - 4, функции 04

6 «Измеренное значение технологического параметра, выводимое на дисплей»

Размер в байтах – 4

Тип данных – float

Доступ – Чтение (R)

Описание – Измеренное значение технологического параметра, выводимое на дисплей.

MODBUS RTU

Адрес регистра - 5, функции 04

7 «Измеренное значение сигнала с термопреобразователей сопротивления, Ом»

Размер в байтах – 4

Тип данных – float

Доступ – Чтение (R)

Описание – Измеренное значение сигнала с термопреобразователей сопротивления, Ом.

MODBUS RTU

Адрес регистра - 7, функции 04

8 «Измеренное значение входного сигнала напряжения, мВ»

Размер в байтах	– 4
Тип данных	– float
Доступ	– Чтение (R)

Описание – Измеренное значение входного сигнала напряжения, мВ.

MODBUS RTU

Адрес регистра - 9, функции 04

9 «Измеренное значение входного токового сигнала, мА»

Размер в байтах	– 4
Тип данных	– float
Доступ	– Чтение (R)

Описание – Измеренное значение входного токового сигнала, мА.

MODBUS RTU

Адрес регистра - 11, функции 04

10 «Значение тока в токовом выходе прибора, мА»

Размер в байтах	– 4
Тип данных	– float
Доступ	– Чтение (R)

Описание – Значение тока в токовом выходе прибора, мА.

MODBUS RTU

Адрес регистра - 13, функции 04

11 «Температура холодного спая, °С»

Размер в байтах	– 4
Тип данных	– float
Доступ	– Чтение (R)

Описание – Температура холодного спая, °С.

MODBUS RTU

Адрес регистра - 15, функции 04

12 «Тип входного сигнала»

Размер в байтах	– 2
Тип данных	– signed int
Доступ	– Чтение/Запись (R/W)

Описание – Тип входного сигнала для измерительного входа прибора.

Тип входного сигнала	Условное обозначение	Значение регистра
Напряжение (0...+50) мВ	0-50	1
Напряжение (0...1000) мВ	0-1	2
Ток (0...5) мА	0-5	3
Ток (0...20) мА	0-20	4
Ток (4...20) мА	4-20	5
Сопротивление (0...500) Ом	500	8
Хромель-алюмель ХА(К) (*При выпуске)	Cr.AL	9
Хромель-копель ХК(L)	Cr.CL	10
Нихросил-нисил НН(N)	Nini	11
Железо-константан ЖК(J)	FE.CO	12
Платина-10% Родий/Платина ПП(S)	Pt. 5	13
Платина-13% Родий/Платина ПП(R)	Pt. r	14
Платина-30%Родий/Платина-6% Родий ПР(B)	Pt. b	15
Медь/константан МК(T)	Cu. Cn	16
Хромель/константан ХКн(E)	Cr. Cn	17
Вольфрам-рений ВР(А-1)	rEA1	18
Вольфрам-рений ВР(А-2)	rEA2	19
Вольфрам-рений ВР(А-3)	rEA3	20
100М	C100	21
50М	C 50	22
100П	100n	23
50П	50n	24
Pt100	P100	25
ПМТ-2	П--2	26
ПМТ-4	П--4	27
РК-15	r-15	28
РС-20	rc20	29

MODBUS RTU

Адрес регистра - 0, функции 03,16

13 «Положение десятичной точки»

Размер в байтах – 2
 Тип данных – signed int
 Доступ – Чтение/Запись (R/W)
 Описание – Положение десятичной точки.

Условное обозначение	Значение регистра
0	1
0.0	2
0.00	3
0.000	4

MODBUS RTU

Адрес регистра - 1, функции 03,16

14 «Масштабный коэффициент А.в»

Размер в байтах – 2
 Тип данных – signed int
 Доступ – Чтение/Запись (R/W)

Описание – требуемое значение технологического параметра, соответствующее нижней границе входного сигнала при линейном преобразовании.

Диапазон значений: -999...+9999.

На этот параметр распространяется действие регистра, определяющего положение десятичной точки.

MODBUS RTU

Адрес регистра - 2, функции 03,16

15 «Масштабный коэффициент А.Е»

Размер в байтах – 2
 Тип данных – signed int
 Доступ – Чтение/Запись (R/W)

Описание – требуемое значение технологического параметра, соответствующее верхней границе входного сигнала при линейном преобразовании.

Диапазон значений: -999...+9999.

На этот параметр распространяется действие регистра, определяющего положение десятичной точки.

MODBUS RTU

Адрес регистра - 3, функции 03,16

16 «Извлечение квадратного корня»

Размер в байтах – 2
 Тип данных – signed int
 Доступ – Чтение/Запись (R/W)

Описание – включение режима нелинейного преобразования входного сигнала.

Значение регистра:

1 – функция не используется,

2 – режим нелинейного преобразования включен.

MODBUS RTU

Адрес регистра - 4, функции 03,16

17 «Постоянная времени цифрового фильтра»

Размер в байтах – 2
 Тип данных – signed int
 Доступ – Чтение/Запись (R/W)

Описание – постоянная времени цифрового фильтра, с.

Условное обозначение	Значение регистра
0	1
0,1	2
0,2	3
0,5	4
1,0	5
2,0	6
5,0	7
10,0	8
20,0	9
50,0	10

MODBUS RTU

Адрес регистра - 6, функции 03,16

18 «Корректирующее слагаемое к результату измерения»

Размер в байтах – 2
 Тип данных – signed int
 Доступ – Чтение/Запись (R/W)

Описание – корректирующее слагаемое к результату измерения.

Диапазон значений: $\pm 10\%$ от диапазона измерения.

На этот параметр распространяется действие регистра, определяющего положение десятичной точки.

MODBUS RTU

Адрес регистра - 7, функции 03,16

19 «Активное состояние дискретного входа БЛОК.»

Размер в байтах – 2
 Тип данных – signed int
 Доступ – Чтение/Запись (R/W)

Описание – активное состояние дискретного входа БЛОК.

Значение регистра:

- 1 – сигнал с дискретного входа не инвертируется,
- 2 – сигнал с дискретного входа инвертируется.

MODBUS RTU

Адрес регистра - 8, функции 03,16

20 «Активное состояние дискретного входа ПРЕДУСТ.»

- Размер в байтах – 2
- Тип данных – signed int
- Доступ – Чтение/Запись (R/W)

Описание – активное состояние дискретного входа ПРЕДУСТ.

Значение регистра:

- 1 – сигнал с дискретного входа не инвертируется,
- 2 – сигнал с дискретного входа инвертируется.

MODBUS RTU

Адрес регистра - 9, функции 03,16

21 «Назначение токового выхода»

- Размер в байтах – 2
- Тип данных – signed int
- Доступ – Чтение/Запись (R/W)

Описание – назначение токового выхода.

Значение регистра:

- 1 – токовый выход выключен,
- 2 – активный дискретный выход,
- 3 - токовый выход транслирует входной сигнал,
- 4 – токовый выход транслирует сигнал рассогласования между уставкой и измеренным значением в полный диапазон токового выхода.

MODBUS RTU

Адрес регистра - 10, функции 03,16

22 «Зона пропорциональности П-регулятора»

- Размер в байтах – 2
- Тип данных – signed int
- Доступ – Чтение/Запись (R/W)

Описание – зона пропорциональности П-регулятора.

Диапазон значений: **2...9999**.

MODBUS RTU

Адрес регистра - 11, функции 03,16

На этот параметр распространяется действие регистра, определяющего положение десятичной точки.

23 «Уставка П-регулятора»

Размер в байтах	– 2
Тип данных	– signed int
Доступ	– Чтение/Запись (R/W)

Описание – уставка П-регулятора.

Диапазон значений: **-999...+9999**.

На этот параметр распространяется действие регистра, определяющего положение десятичной точки.

MODBUS RTU

Адрес регистра - 12, функции 03,16

24 «Наклон передаточной характеристики ретранслятора, регулятора»

Размер в байтах	– 2
Тип данных	– signed int
Доступ	– Чтение/Запись (R/W)

Описание – наклон передаточной характеристики ретранслятора, регулятора.

Значение регистра:

1 – прямой наклон (увеличение ретранслируемого значения ведет к увеличению выходного тока),

2 – обратный наклон (увеличение ретранслируемого значения ведет к уменьшению выходного тока).

MODBUS RTU

Адрес регистра - 13, функции 03,16

25 «Диапазон токового выхода»

Размер в байтах	– 2
Тип данных	– signed int
Доступ	– Чтение/Запись (R/W)

Описание – диапазон токового выхода.

Значение регистра:

1 – диапазон выходного тока от 4 до 20 мА,

2 – диапазон выходного тока от 0 до 20 мА,

3 – диапазон выходного тока от 0 до 5 мА.

MODBUS RTU

Адрес регистра - 14, функции 03,16

26 «Нижняя граница возможных значений уставки компаратора»

Размер в байтах	– 2
Тип данных	– signed int
Доступ	– Чтение/Запись (R/W)

Описание – нижняя граница возможных значений уставки компаратора.

Диапазон значений: **-999...+9999**. На этот параметр распространяется действие регистра, определяющего положение десятичной точки.

MODBUS RTU

Адрес регистра - 15, функции 03,16

27 «Верхняя граница возможных значений уставки компаратора»

Размер в байтах – 2
 Тип данных – signed int
 Доступ – Чтение/Запись (R/W)

Описание – верхняя граница возможных значений уставки компаратора.

Диапазон значений: **-999...+9999**. На этот параметр распространяется действие регистра, определяющего положение десятичной точки.

MODBUS RTU

Адрес регистра - 16, функции 03,16

28 «Функция компаратора»

Размер в байтах – 2
 Тип данных – signed int
 Доступ – Чтение/Запись (R/W)

Описание – Функция компаратора.

Название функции компаратора	Значение регистра
Прямая функция с независимым заданием порогов срабатывания	1
Прямая функция с заданием центра и ширины зоны гистерезиса	2
Обратная функция с независимым заданием порогов срабатывания	3
Обратная функция с заданием центра и ширины зоны гистерезиса	4
Попадание в интервал с независимым заданием границ интервала	5
Попадание в интервал с заданием центра и ширины интервала	6
Попадание вне интервала с независимым заданием границ интервала	7
Попадание в интервал с заданием центра и ширины интервала	8

MODBUS RTU

Адрес регистра - 17, функции 03,16

29 «Отложенная сигнализация»

Размер в байтах – 2
 Тип данных – signed int
 Доступ – Чтение/Запись (R/W)

Описание – отложенная сигнализация.

Значение регистра:

1 – функция отложенной сигнализации выключена,

2 – функция отложенной сигнализации включена.

MODBUS RTU

Адрес регистра - 18, функции 03,16

30 «Уставка Н компаратора»

Размер в байтах – 2

Тип данных – signed int

Доступ – Чтение/Запись (R/W)

Описание – уставка Н компаратора. На этот параметр распространяется действие регистра, определяющего положение десятичной точки.

Диапазон значений: **-999...+9999**.

MODBUS RTU

Адрес регистра - 19, функции 03,16

31 «Уставка h компаратора»

Размер в байтах – 2

Тип данных – signed int

Доступ – Чтение/Запись (R/W)

Описание – уставка h компаратора. На этот параметр распространяется действие регистра, определяющего положение десятичной точки.

Диапазон значений: **-999...+9999**.

MODBUS RTU

Адрес регистра - 20, функции 03,16

32 «Предустановка РН компаратора»

Размер в байтах – 2

Тип данных – signed int

Доступ – Чтение/Запись (R/W)

Описание – предустановка РН компаратора. На этот параметр распространяется действие регистра, определяющего положение десятичной точки.

Диапазон значений: **-999...+9999**.

MODBUS RTU

Адрес регистра - 21, функции 03,16

33 «Предустановка Рh компаратора»

Размер в байтах – 2

Тип данных – signed int

Доступ – Чтение/Запись (R/W)

Описание – предуставка Ph компаратора. На этот параметр распространяется действие регистра, определяющего положение десятичной точки.

Диапазон значений: **-999...+9999**.

MODBUS RTU

Адрес регистра - 22, функции 03,16

34 «Время задержки срабатывания и отпускания компаратора»

Размер в байтах – 2
 Тип данных – signed int
 Доступ – Чтение/Запись (R/W)

Описание – время задержки срабатывания и отпускания компаратора, с.

Диапазон значений: **0...9999**.

MODBUS RTU

Адрес регистра - 23, функции 03,16

35 «Таймер ошибки входа»

Размер в байтах – 2
 Тип данных – signed int
 Доступ – Чтение/Запись (R/W)

Описание – таймер ошибки входа, мин.

Диапазон значений: **0...60,0**.

Примечание: значение регистра передается и принимается без учета десятичной запятой, поэтому действительный диапазон значений, с которыми оперирует данный регистр, составляет от **0 до 600!**

MODBUS RTU

Адрес регистра - 24, функции 03,16

36 «Время блокировки прибора при включении»

Размер в байтах – 2
 Тип данных – signed int
 Доступ – Чтение/Запись (R/W)

Описание – Время блокировки прибора при включении, в секундах.

Диапазон значений: **0...100**.

MODBUS RTU

Адрес регистра - 5, функции 03,16

37 «Состояние дискретного выхода при срабатывании функциональной сигнализации»

Размер в байтах – 2
 Тип данных – signed int
 Доступ – Чтение/Запись (R/W)

Описание – состояние дискретного выхода при срабатывании функциональной сигнализации.

Значение регистра:

1 – дискретный выход включен,
 2 – дискретный выход выключен.

MODBUS RTU

Адрес регистра - 25, функции 03,16

38 «Состояние токового выхода при срабатывании функциональной сигнализации»

Размер в байтах – 2
 Тип данных – signed int
 Доступ – Чтение/Запись (R/W)

Описание – состояние токового выхода при срабатывании функциональной сигнализации.

Значение регистра:

1 – фиксируется значение тока на момент срабатывания,
 2 – устанавливается значение равное верхней границе выходного диапазона,
 3 – устанавливается значение равное нижней границе выходного диапазона,
 4 – устанавливается значение на 10% выше верхнего значения диапазона,
 5 – устанавливается значение на 10% ниже нижнего значения диапазона (только если выбран диапазон выходного токового сигнала от 4 до 20 мА).

MODBUS RTU

Адрес регистра - 26, функции 03,16

39 «Максимальное значение технологического параметра с момента последнего сброса логгера»

Размер в байтах – 2
 Тип данных – signed int
 Доступ – Чтение/Запись (R/W)

Описание – максимальное значение технологического параметра с момента последнего сброса логгера. При записи любого значения по данному адресу в регистр переписывается текущее измеренное значение. На этот параметр распространяется действие регистра, определяющего положение десятичной точки.

Диапазон значений: -999...+9999.

MODBUS RTU

Адрес регистра - 27, функции 03,16

40 «Минимальное значение технологического параметра с момента последнего сброса логгера»

Размер в байтах – 2
 Тип данных – signed int
 Доступ – Чтение/Запись (R/W)

Описание – минимальное значение технологического параметра с момента последнего сброса логгера. При записи любого значения по данному адресу в регистр переписывается текущее измеренное значение. На этот параметр распространяется действие регистра, определяющего положение десятичной точки.

Диапазон значений: **-999...+9999**.

MODBUS RTU

Адрес регистра - 28, функции 03,16

41 «Счетчик наработанного времени»

Размер в байтах – 2
 Тип данных – signed int
 Доступ – Чтение/Запись (R/W)

Описание – Счетчик наработанного времени (ед. измерения – сутки).

Диапазон значений: **0...9999**.

MODBUS RTU

Адрес регистра - 29, функции 03,16

42 «Назначение дискретного выхода»

Размер в байтах – 2
 Тип данных – signed int
 Доступ – Чтение/Запись (R/W)

Описание – назначение дискретного выхода.

Значение регистра:

1 – дискретный выход подключен к выходу компаратора,

2 – дискретный выход подключен к функциональной сигнализации,

3 – дискретный выход подключен к выходу компаратора и функциональной сигнализации с приоритетом функциональной сигнализации.

MODBUS RTU

Адрес регистра - 30, функции 03,16

43 «Сетевой адрес»

Размер в байтах – 2
 Тип данных – signed int
 Доступ – Чтение/Запись (R/W)

Описание – адрес прибора в сети RS-485.

Диапазон значений: 1...247.

MODBUS RTU

Адрес регистра - 31, функции 03,16

44 «Скорость обмена»

Размер в байтах – 2
 Тип данных – signed int
 Доступ – Чтение/Запись (R/W)

Описание – скорость обмена данными в сети RS-485.

Значение скорости обмена, Кбит/с	Значение регистра
4,8	2
9,6	3
19,2	4
38,4	5
57,6	6
115,2	7

MODBUS RTU

Адрес регистра - 32, функции 03,16

45 «Формат передачи данных по интерфейсу»

Размер в байтах – 2
 Тип данных – signed int
 Доступ – Чтение/Запись (R/W)

Описание – контроль паритета и стоп бита при обмене данными по сети RS-485.

Значение регистра	описание	
1	8n2	Бит паритета отсутствует, 2 стоп бита
2	8n1	Бит паритета отсутствует, 1 стоп бит
3	8E1	Проверка четности, один стоп-бит
4	8o1	Проверка нечетности, один стоп бит

MODBUS RTU

Адрес регистра - 33, функции 03,16

46 «Доступ к меню КОНФИГУРИРОВАНИЕ»

Размер в байтах – 2
 Тип данных – signed int
 Доступ – Чтение/Запись (R/W)

Описание – доступ к меню КОНФИГУРИРОВАНИЕ.

Значение регистра:

- 1 – доступ к меню КОНФИГУРИРОВАНИЕ без пароля,
- 2 – доступ к меню КОНФИГУРИРОВАНИЕ по паролю.

MODBUS RTU

Адрес регистра - 35, функции 03,16

47 «Доступ к оперативным параметрам»

- Размер в байтах – 2
- Тип данных – signed int
- Доступ – Чтение/Запись (R/W)

Описание – доступ к оперативным параметрам.

Значение регистра:

- 1 – доступ к оперативным параметрам без пароля,
- 2 – доступ к оперативным параметрам по паролю.

MODBUS RTU

Адрес регистра - 36, функции 03,16

48 «Основной параметр 0»

- Размер в байтах – 2
- Тип данных – signed int
- Доступ – Чтение/Запись (R/W)

Описание – основной параметр 0.

Название оперативного параметра	Условное обозначение	Значение регистра
Значение активной уставки компаратора	A.H	1
Значение активной уставки компаратора	A.h	2
Уставка компаратора	H	3
Уставка компаратора	h	4
Уставка компаратора	P.H	5
Уставка компаратора	P.h	6
Зона пропорциональности П-регулятора	Pb	7
Уставка П-регулятора	Sp	8
Максимальное значение технологического параметра	Hi.L	9
Минимальное значение технологического параметра	Lo.L	10
Значение тока в токовом выходе, mA	Cr.A	11
Значение тока в токовом выходе, %	Cr.P	12
Положение десятичной точки	.A	13
Счетчик наработанного времени	dAYS	14
Параметр отсутствует в оперативном меню	nonE	15

MODBUS RTU

Адрес регистра - 37, функции 03,16

49 «Оперативный параметр 1»

Размер в байтах – 2
Тип данных – signed int
Доступ – Чтение/Запись (R/W)

Описание – оперативный параметр 1.
Значение регистра: **см. п. 48.**

MODBUS RTU

Адрес регистра - 38, функции 03,16

50 «Оперативный параметр 2»

Размер в байтах – 2
Тип данных – signed int
Доступ – Чтение/Запись (R/W)

Описание – оперативный параметр 2.
Значение регистра: **см. п. 48.**

MODBUS RTU

Адрес регистра - 39, функции 03,16

51 «Оперативный параметр 3»

Размер в байтах – 2
Тип данных – signed int
Доступ – Чтение/Запись (R/W)

Описание – оперативный параметр 3.
Значение регистра: **см. п. 48.**

MODBUS RTU

Адрес регистра - 40, функции 03,16

52 «Оперативный параметр 4»

Размер в байтах – 2
Тип данных – signed int
Доступ – Чтение/Запись (R/W)

Описание – оперативный параметр 4.
Значение регистра: **см. п. 48.**

MODBUS RTU

Адрес регистра - 41, функции 03,16

53 «Оперативный параметр 5»

Размер в байтах – 2
Тип данных – signed int
Доступ – Чтение/Запись (R/W)

Описание – оперативный параметр 5.

Значение регистра: см. п. 48.

MODBUS RTU

Адрес регистра - 34, функции 03,16

54 «Включить режим компенсации холодного спая»

Размер в байтах – 2
Тип данных – signed int
Доступ – Запись (W)

Описание – используется в режиме поверки. Позволяет отключить компенсацию датчика холодного спая.

Значение регистра 0 – отключен режим компенсации датчика холодного спая

Значение регистра 1 - включен режим компенсации датчика холодного спая

MODBUS RTU

Адрес регистра - 45, функции 16

Дата отгрузки “ _____ ” _____ 20__ года

должность

подпись

ФИО

14 Отметки об эксплуатации

Дата ввода в эксплуатацию “ _____ ” _____ 20__ года

Ответственный _____

должность

подпись

ФИО

МП